



**MARTIN POWER**  
**ATS**  
**MP AUTOMATIC**

**Základné informácie a príslušenstvo**

ATS - Silový rozvádzač prepínania záťaže

Menovitý prúd In [A]	25-5000
Stýkače v rozvádzači	ÁNO
Napäťová sústava	TN - S
Umiestnenie	Podľa požiadavky
Spínacie prvky 250A	Stýkače
Spínacie prvky 300A	Motorické prepínače



**Základné funkcie**

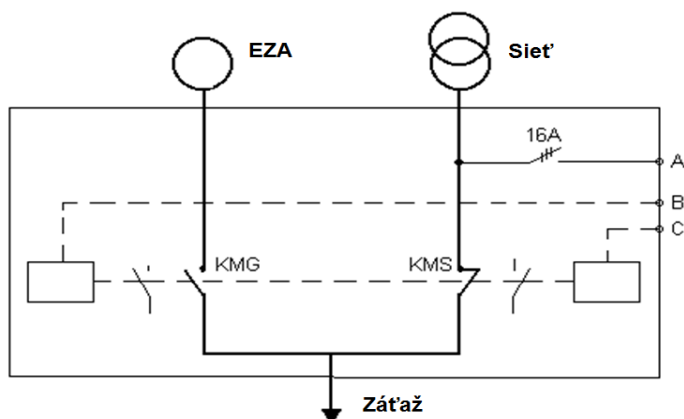
Prenos záťaže z elektrickej siete na Elektrický Zdrojový Agregát (EZA) a späť  
Možné manuálne prepínanie stýkačov

**Schéma zapojenia ATS**

A – Istený 3-F výstup pre riadiaci rozvádzač MP AUTOMATIC

B – Ovládanie generátorového spínacieho prvku KMG

C – Ovládanie sieťového spínacieho prvku KMS



**Podrobné informácie**

Stupeň ochrany	IP 40/20
Prívod zo siete	Na svorky
Prívod z agregátu	Na svorky
Zálohovaný vývod	Na prípojnice
Istený sieťový výstup pre vlastnú spotrebu agregátu	ÁNO

**Vyhotovenie na pranie**

Monitoring siete s vyhodnocovaním el. veličín  
Zálohovanie viacerých sietí

**Príslušenstvo na pranie**

Zvýšené krytie  
Nútená ventilácia  
Antikondenzačný ohrev  
Tunelové svorky

- Ďalšie špeciálne funkcie a príslušenstvo je možné dodať podľa prania zákazníka
- Všetky obrázky sú len informatívne
- Vyhradzuje si právo na zmenu bez upozornenia