



www.tts-martin.sk

MARTIN POWER MP 100 I-3



Výstupné parametre

Menovitý základný výkon - PRP	100 kVA / 80 kW
Menovitý záložný výkon - ESP	110 kVA / 88 kW
Menovitý prúd	144 A
Napätie	400 V / 230 V
Frekvencia	50 Hz
Napätový systém	TN-S

Základný výkon PRP

Tento výkon je použiteľný pre nepretržité dodávanie elektrickej energie. Doba prevádzky nie je nijak obmedzená a pri tomto výkone je možné 10 % preťaženie počas 1 hodiny každých 6 hodín.

Záložný výkon ESP

Tento výkon je použiteľný pre nepretržité dodávanie elektrickej energie (pri rôznej záťaži) v prípade výpadku elektrickej siete. Pri tomto režime nie je prípustné žiadne preťaženie. Pri takejto prevádzke je povolená maximálna doba chodu EZA 500 hodín za rok pri nepretržitej prevádzke 300 hodín

Základné informácie

Výrobca motora	FPT - IVECO
Typ motora	N45 TE2F
Emisný limit	stage III A
Otáčky	1500 min-1
Prúd rozvádzača AMF5, M1, P1 (AMF1)	160 A (160 A)
Štandardná kapacita nádrže	200 l

Rozmery a hmotnosť

Dĺžka (L)	2265 mm
Šírka (W)	1112 mm
Výška (H)	1530 mm
Výška s CP* (HCP)	1578 mm
Hmotnosť bez CP*	1129 kg

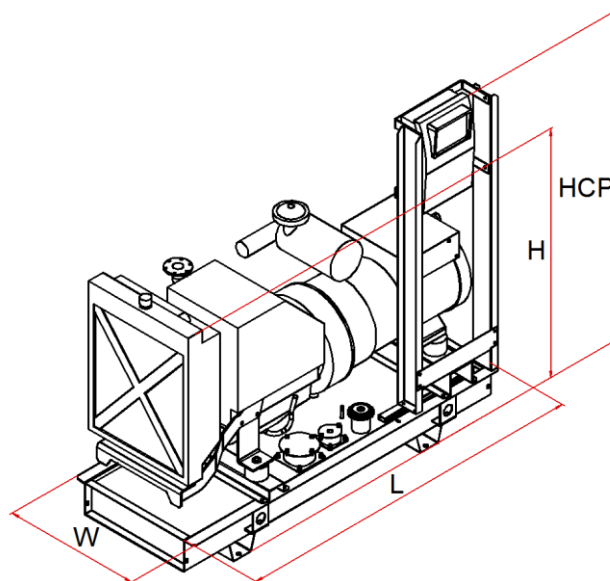
* CP - Ovládací rozvádzač

Dostupné generátory

Mecc Alte	ECP34-2S/4
Sincro	SK 225 ML
Marelli	MJB 225 MA 4
WEG	GTA 202 AIVJ



- TBD - bude definované neskôr
- Všetky obrázky sú len informatívne
- Vyhradujeme si právo na zmenu bez upozornenia



Detaily EZA

Spotreba paliva pri 100 % PRP	22 l
Spotreba paliva pri 75 % PRP	17 l
Spotreba paliva pri 50 % PRP	12 l
Spotreba paliva pri 25 % PRP	8 l
Ovládacie napätie	12 V
Batérie	88 Ah

Štandardná dodávka

Motor
4-dobý vznetový motor
Kabeláž motoru
Sada chladiča s ventilátorom
Vzduchový filter
Medzichladič
Turbodúchadlo (pre preplňované)
Alternátor dobíjania akumulátora
Olejoiný chladič
Olejoiný filter
Palivoiný filter
Dopravné Palivové čerpadlo
Ventil vypúšťania oleja
Štartér
Generátor
Samoregulačný systém
Samobudiaci systém
Synchrónny generátor
Jednoložiskové prevedenie
Krytie IP 21
Automatická regulácia napätia
Bezkartáčový
Pružný spojovací disk
Základový rám
Oceľový základový rám
Pružné antivibračné uloženie
Zabudovaná palivová nádrž
Snímač hladiny paliva
Zátka nalievania s odvetraním nádrže
Štartovací akumulátor
Protipríruba, tesnenie, sada spojovacieho materiálu
Prvé naplnenie oleja a chladiacej kvapaliny
Štandardné výrobné záťažové testy
Prevádzkový a údržbový manuál

Podrobné informácie o motore

Základný výkon - PRP	89 kW
Záložný výkon - ESP	98 kW
Nasávanie	preplňovaný s medzichladením
Regulátor otáčok	elektronický
Počet valcov - usporiadanie	4L
Zdvihový objem	4,5 dm ³
Množstvo vzduchu na sanie	10,3 m ³ /min
Množstvo vzduchu na chladenie	90 m ³ /min
Maximálny odpor na saní	5 kPa
Teplota odvedené chladením	55 kW
Teplota vysávané	18 kW
Množstvo výfukových plynov	24 m ³ /min
Maximálny odpor vo výfuku	5 kPa
Max. teplota výfukových plynov	460 °C
Trieda vyhotovenia	G3
Merná spotreba paliva	211 g/kWh
Objem oleja v motore	13 l
Objem chladiacej kvapaliny	19 l

Dostupné príslušenstvo

	MP Manual
	MP Automatic
Ovládacie rozvádzač	MP Parallel
	MP ATS
Kapota typu 95LWA [LWA / dB(A)]	93 / 68 @ 7 m
Kapota typu 90LWA [LWA / dB(A)]	90 / 65 @ 7 m
Kontajner	10'
Priemyselný tlmič výfuku -20 dB	DN 70
Reзиденčný tlmič výfuku -30 dB	DN 70

Príslušenstvo na pranie

Ekologická vaňa	
Zväčšená palivová nádrž	500 l
Zvýšené krytie IP	
Elektronické riadenie otáčok	
Elektronická regulácia otáčok	
Homologovaný podvozok pre cestnú prepravu	
Oddelená zásobná nádrž	
Automatické dopĺňanie paliva	

Veľa ďalšieho príslušenstva

Kapota - typ 95 LWA

Bočné a zadné uzamykateľné dvere

Bočne a/alebo zadné sanie vzduchu s žalúziou

Vrchný výstup vzduchu

Pozícia výfukového tlmča v kapote

Farba kapoty: vrch RAL 3000 / spodok RAL 9005

Dĺžka (L) 2700 mm

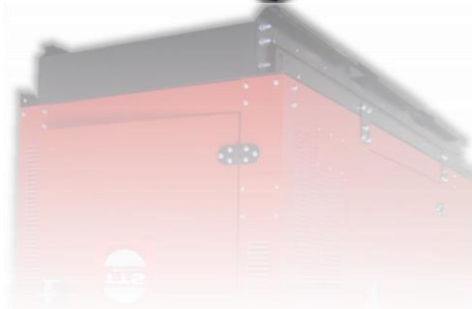
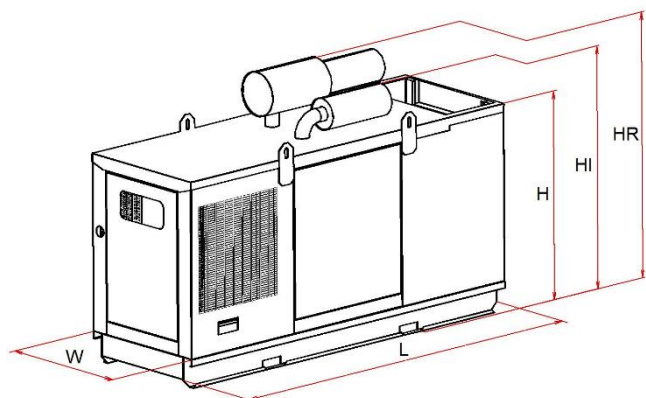
Šírka (W) 1112 mm

Výška (H) 1890 mm

Výška s industr. tlmčom (HI) -

Výška s rezid. tlmčom (HR) -

Hmotnosť bez rozvádzača a výfukového tlmča 1579 kg



Kapota - typ 90 LWA

Bočné a zadné uzamykateľné dvere

Bočne a/alebo zadné sanie vzduchu s žalúziou

Vrchný výstup vzduchu

Farba kapoty: vrch RAL 3000 / spodok RAL 9005

Ekologická vaňa

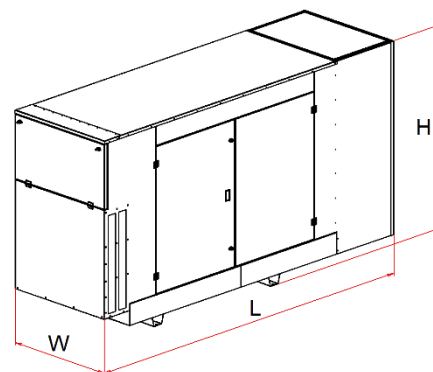
Tlmč výfuku zabudovaný v kapote

Dĺžka (L) 3115 mm

Šírka (W) 1000 mm

Výška (H) 1770 mm

Hmotnosť bez rozvádzača a výfukového tlmča 1661 kg



- TBD - bude definované neskôr

- Všetky obrázky sú len informatívne

- Vyhradujeme si právo na zmenu bez upozornenia

TTS Martin, s.r.o.

038 42 Príbovce 343, Slovakia

Tel.: +421 / 43 / 429 44 66