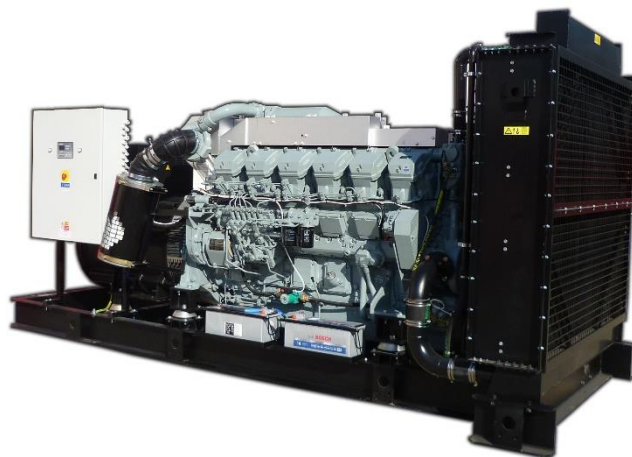




www.tts-martin.sk

MARTIN POWER MP 1500 M



Výstupné parametre

Menovitý základný výkon - PRP	1540 kVA / 1232 kW
Menovitý záložný výkon - ESP	1690 kVA / 1352 kW
Menovitý prúd	2222 A
Napätie	400 V / 230 V
Frekvencia	50 Hz
Napätový systém	TN-C

Základný výkon PRP

Tento výkon je použiteľný pre nepretržité dodávanie elektrickej energie. Doba prevádzky nie je nijak obmedzená a pri tomto výkone je možné 10 % preťaženie počas 1 hodiny každých 6 hodín.

Záložný výkon ESP

Tento výkon je použiteľný pre nepretržité dodávanie elektrickej energie (pri rôznej záťaži) v prípade výpadku elektrickej siete. Pri tomto režime nie je prípustné žiadne preťaženie. Pri takejto prevádzke je povolená maximálna doba chodu EZA 500 hodín za rok pri nepretržitej prevádzke 300 hodín

Základné informácie

Výrobca motora	MITSUBISHI
Typ motora	S12R-F1PTAW2
Emisný limit	TA-Luft
Otáčky	1500 min-1
Prúd rozvádzača AMF5, M1, P1 (AMF1)	2500 A (- A)
Štandardná kapacita nádrže	1200 l

Rozmery a hmotnosť

Dĺžka (L)	5000 mm
Šírka (W)	2000 mm
Výška (H)	3184 mm
Výška s CP* (HCP)	
Hmotnosť bez CP*	10300 kg

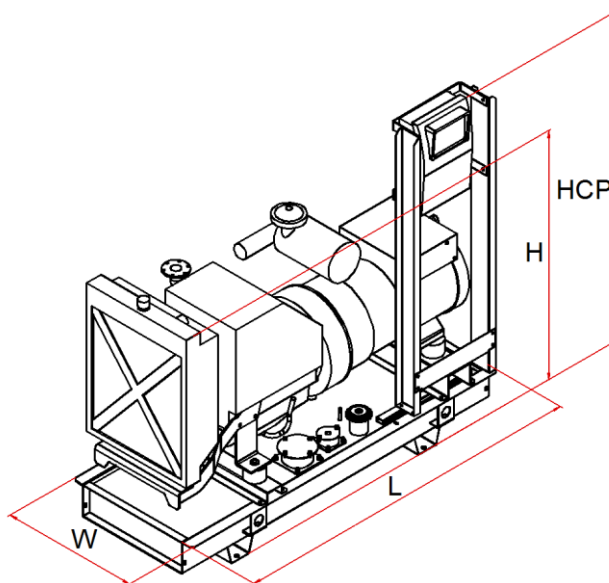
* CP - Ovládací rozvádzač

Dostupné generátory

Mecc Alte	ECO46-1S/4
Sincro	SK 450 MF
Marelli	MJB 450 MB 4
WEG	AG10 400 MI80HI



- TBD - bude definované neskôr
- Všetky obrázky sú len informatívne
- Vyhradujeme si právo na zmenu bez upozornenia



Detaily EZA

Spotreba paliva pri 100 % PRP	311 l
Spotreba paliva pri 75 % PRP	232 l
Spotreba paliva pri 50 % PRP	161 l
Spotreba paliva pri 25 % PRP	101 l
Ovládacie napätie	24 V
Batérie	4 x 170 Ah

Štandardná dodávka

Motor
4-dobý vznetový motor
Kabeláž motoru
Sada chladiča s ventilátorom
Vzduchový filter
Medzichladič
Turbodúchadlo (pre preplňované)
Alternátor dobíjania akumulátora
Olejoiný chladič
Olejoiný filter
Palivoiný filter
Dopravné Palivové čerpadlo
Ventil vypúšťania oleja
Štartér
Generátor
Samoregulačný systém
Samobudiaci systém
Synchrónny generátor
Jednoložiskové prevedenie
Krytie IP 21
Automatická regulácia napätia
Bezkartáčový
Pružný spojovací disk
Základový rám
Oceľový základový rám
Pružné antivibračné uloženie
Zabudovaná palivová nádrž
Snímač hladiny paliva
Zátka nalievania s odvetraním nádrže
Štartovací akumulátor
Protipríruba, tesnenie, sada spojovacieho materiálu
Prvé naplnenie oleja a chladiacej kvapaliny
Štandardné výrobné záťažové testy
Prevádzkový a údržbový manuál

Podrobné informácie o motore

Základný výkon - PRP	1299 kW
Záložný výkon - ESP	1432 kW
Nasávanie	preplňovaný s medzichladením
Regulátor otáčok	elektronický
Počet valcov - usporiadanie	12V
Zdvihový objem	49,03 dm ³
Množstvo vzduchu na sanie	117 m ³ /min
Množstvo vzduchu na chladenie	1800 m ³ /min
Maximálny odpor na saní	4 kPa
Teplota odvedené chladením	792 kW
Teplota vysávané	144 kW
Množstvo výfukových plynov	287 m ³ /min
Maximálny odpor vo výfuku	6 kPa
Max. teplota výfukových plynov	550°C
Trieda vyhotovenia	G 3
Merná spotreba paliva	205 g/kWh
Objem oleja v motore	180 l
Objem chladiacej kvapaliny	300 l

Dostupné príslušenstvo

	MP Manual
	MP Automatic
Ovládacie rozvádzač	MP Parallel
	MP ATS
Kapota typu 95LWA [LWA / dB(A)]	100 / 75 @ 7 m
Kapota typu 90LWA [LWA / dB(A)]	-
Kontajner	30'
Priemyselný tlmič výfuku -20 dB	DN 300
Reзиденčný tlmič výfuku -30 dB	DN 300

Príslušenstvo na pranie

Ekologická vaňa	
Zväčšená palivová nádrž	3000 l
Zvýšené krytie IP	
Elektronické riadenie otáčok	
Elektronická regulácia otáčok	
Homologovaný podvozok pre cestnú prepravu	
Oddelená zásobná nádrž	
Automatické dopĺňanie paliva	

Veľa ďalšieho príslušenstva

Kapota - typ 95 LWA

Bočné a zadné uzamykateľné dvere

Bočne a/alebo zadné sanie vzduchu s žalúziou

Vrchný výstup vzduchu

Pozícia výfukového tlmíča SK

Farba kapoty: vrch RAL 3000 / spodok RAL 9005

Dĺžka (L) 7804 mm

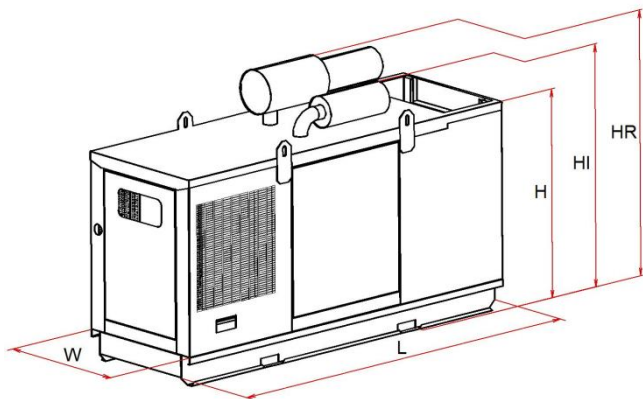
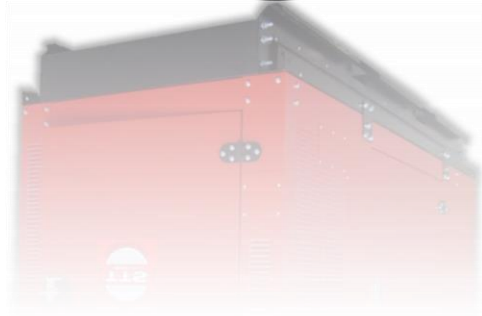
Šírka (W) 3064 mm

Výška (H) 3705 mm

Výška s industr. tlmíčom (HI) tlmíč v kapote

Výška s rezid. tlmíčom (HR) tlmíč v kapote

Hmotnosť bez rozvádzača a výfukového tlmíča 11 485 kg



Kapota - typ 90 LWA

Bočné a zadné uzamykateľné dvere

Bočne a/alebo zadné sanie vzduchu s žalúziou

Vrchný výstup vzduchu

Farba kapoty: vrch RAL 3000 / spodok RAL 9005

Ekologická vaňa

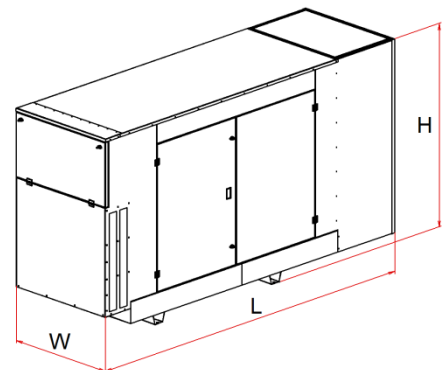
Tlmíč výfuku zabudovaný v kapote

Dĺžka (L) -

Šírka (W) -

Výška (H) -

Hmotnosť bez rozvádzača a výfukového tlmíča -



- TBD - bude definované neskôr

- Všetky obrázky sú len informatívne

- Vyhradzujeme si právo na zmenu bez upozornenia

TTS Martin, s.r.o.

038 42 Príbovce 343, Slovakia

Tel.: +421 / 43 / 429 44 66