



www.tts-martin.sk

## MARTIN POWER MP 150 I-3



### Výstupné parametre

Menovitý základný výkon - PRP	150 kVA / 120 kW
Menovitý záložný výkon - ESP	165 kVA / 132 kW
Menovitý prúd	216 A
Napätie	400 V / 230 V
Frekvencia	50 Hz
Napätový systém	TN-C

#### Základný výkon PRP

Tento výkon je použiteľný pre nepretržité dodávanie elektrickej energie. Doba prevádzky nie je nijak obmedzená a pri tomto výkone je možné 10 % preťaženie počas 1 hodiny každých 6 hodín.

#### Záložný výkon ESP

Tento výkon je použiteľný pre nepretržité dodávanie elektrickej energie (pri rôznej záťaži) v prípade výpadku elektrickej siete. Pri tomto režime nie je prípustné žiadne preťaženie. Pri takejto prevádzke je povolená maximálna doba chodu EZA 500 hodín za rok pri nepretržitej prevádzke 300 hodín

### Základné informácie

Výrobca motora	FPT - IVECO
Typ motora	N67 TE1F
Emisný limit	stage III A
Otáčky	1500 min-1
Prúd rozvádzača AMF5, M1, P1 (AMF1)	250 A (- A)
Štandardná kapacita nádrže	300 l

### Rozmery a hmotnosť

Dĺžka (L)	2675 mm
Šírka (W)	1112 mm
Výška (H)	1650 mm
Výška s CP* (HCP)	1705 mm
Hmotnosť bez CP*	1356 kg

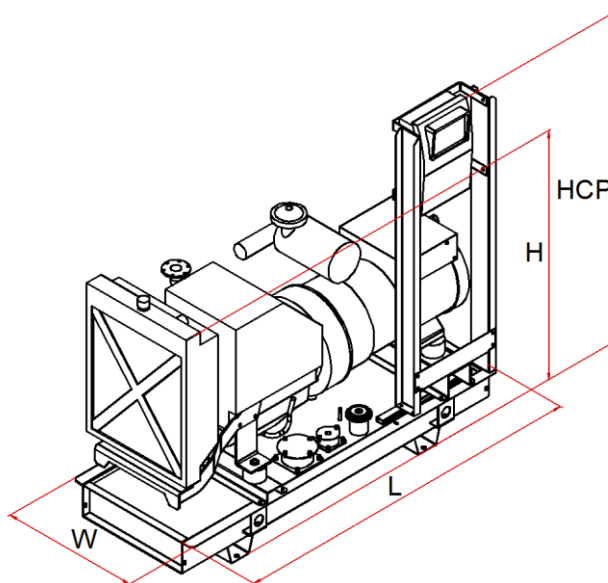
\* CP - Ovládací rozvádzač

### Dostupné generátory

Mecc Alte	ECP34-2L/4
Sincro	SK 250 SL
Marelli	MJB 250 MA 4
WEG	GTA 251 AIHE



- TBD - bude definované neskôr
- Všetky obrázky sú len informatívne
- Vyhradujeme si právo na zmenu bez upozornenia



**Detaily EZA**

Spotreba paliva pri 100 % PRP	34 l
Spotreba paliva pri 75 % PRP	27 l
Spotreba paliva pri 50 % PRP	20 l
Spotreba paliva pri 25 % PRP	12 l
Ovládacie napätie	12 V
Batérie	110 Ah

**Štandardná dodávka**

<b>Motor</b>
4-dobý vznetový motor
Kabeláž motoru
Sada chladiča s ventilátorom
Vzduchový filter
Medzichladič
Turbodúchadlo (pre preplňované)
Alternátor dobíjania akumulátora
Olejoiný chladič
Olejoiný filter
Palivoiný filter
Dopravné Palivové čerpadlo
Ventil vypúšťania oleja
Štartér
<b>Generátor</b>
Samoregulačný systém
Samobudiaci systém
Synchrónny generátor
Jednoložiskové prevedenie
Krytie IP 21
Automatická regulácia napätia
Bezkartáčový
Pružný spojovací disk
<b>Základový rám</b>
Oceľový základový rám
Pružné antivibračné uloženie
Zabudovaná palivová nádrž
Snímač hladiny paliva
Zátka nalievania s odvetraním nádrže
<b>Štartovací akumulátor</b>
Protipríruba, tesnenie, sada spojovacieho materiálu
Prvé naplnenie oleja a chladiacej kvapaliny
Štandardné výrobné záťažové testy
Prevádzkový a údržbový manuál

**Podrobné informácie o motore**

Základný výkon - PRP	131,5 kW
Záložný výkon - ESP	145 kW
Nasávanie	preplňovaný s medzichladením
Regulátor otáčok	elektronický
Počet valcov - usporiadanie	6L
Zdvihový objem	6,7 dm <sup>3</sup>
Množstvo vzduchu na sanie	10,5 m <sup>3</sup> /min
Množstvo vzduchu na chladenie	180 m <sup>3</sup> /min
Maximálny odpor na saní	5 kPa
Teplota odvedené chladením	92 kW
Teplota vysávané	21 kW
Množstvo výfukových plynov	29 m <sup>3</sup> /min
Maximálny odpor vo výfuku	5 kPa
Max. teplota výfukových plynov	600 °C
Trieda vyhotovenia	G 3
Merná spotreba paliva	210 g/kWh
Objem oleja v motore	17 l
Objem chladiacej kvapaliny	26 l

**Dostupné príslušenstvo**

	MP Manual
	MP Automatic
	MP Parallel
	MP ATS
Ovládacie rozvádzač	
Kapota typu 95LWA [LWA / dB(A)]	94 (69) @ 7 m
Kapota typu 90LWA [LWA / dB(A)]	90 / 65 @ 7 m
Kontajner	20'
Priemyselný tlmič výfuku -20 dB	DN 100
Reзиденčný tlmič výfuku -30 dB	DN 100

**Príslušenstvo na pranie**

Ekologická vaňa	
Zväčšená palivová nádrž	900 l
Zvýšené krytie IP	
Elektronické riadenie otáčok	
Elektronická regulácia otáčok	
Homologovaný podvozok pre cestnú prepravu	
Oddelená zásobná nádrž	
Automatické dopĺňanie paliva	

Veľa ďalšieho príslušenstva

**Kapota - typ 95 LWA**

Bočné a zadné uzamykateľné dvere

Bočne a/alebo zadné sanie vzduchu s žalúziou

Vrchný výstup vzduchu

Pozícia výfukového tmiča v kapote

Farba kapoty: vrch RAL 3000 / spodok RAL 9005

Dĺžka (L) 3200 mm

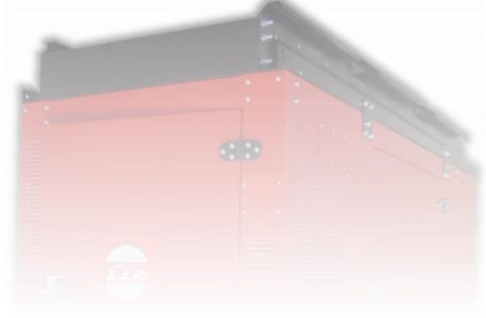
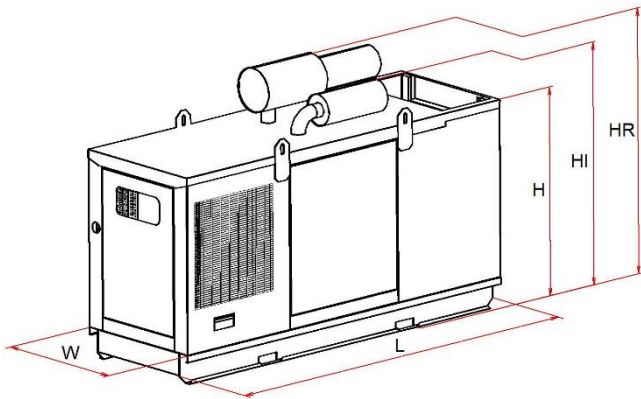
Šírka (W) 1112 mm

Výška (H) 2035 mm

Výška s industr. tmičom (HI) -

Výška s rezid. tmičom (HR) -

Hmotnosť bez rozvádzača a výfukového tmiča 1881 kg



**Kapota - typ 90 LWA**

Bočné a zadné uzamykateľné dvere

Bočne a/alebo zadné sanie vzduchu s žalúziou

Vrchný výstup vzduchu

Farba kapoty: vrch RAL 3000 / spodok RAL 9005

Ekologická vaňa

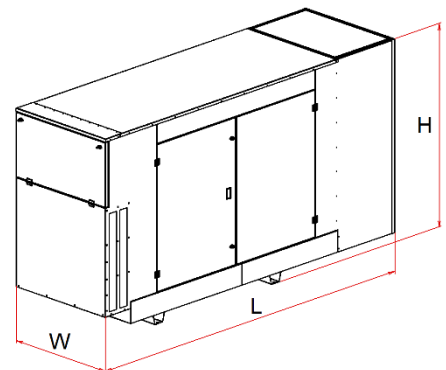
Tmič výfuku zabudovaný v kapote

Dĺžka (L) 3650 mm

Šírka (W) 1100 mm

Výška (H) 1900 mm

Hmotnosť bez rozvádzača a výfukového tmiča 1945 kg



- TBD - bude definované neskôr

- Všetky obrázky sú len informatívne

- Vyhradujeme si právo na zmenu bez upozornenia

TTS Martin, s.r.o.

038 42 Príbovce 343, Slovakia

Tel.: +421 / 43 / 429 44 66