



www.tts-martin.sk

MARTIN POWER MP 600 I



Výstupné parametre

Menovitý základný výkon - PRP	600 kVA / 480 kW
Menovitý záložný výkon - ESP	660 kVA / 528 kW
Menovitý prúd	866 A
Napätie	400 V / 230 V
Frekvencia	50 Hz
Napätový systém	TN-C

Základný výkon PRP

Tento výkon je použiteľný pre nepretržité dodávanie elektrickej energie. Doba prevádzky nie je nijak obmedzená a pri tomto výkone je možné 10 % preťaženie počas 1 hodiny každých 6 hodín.

Záložný výkon ESP

Tento výkon je použiteľný pre nepretržité dodávanie elektrickej energie (pri rôznej záťaži) v prípade výpadku elektrickej siete. Pri tomto režime nie je prípustné žiadne preťaženie. Pri takejto prevádzke je povolená maximálna doba chodu EZA 500 hodín za rok pri nepretržitej prevádzke 300 hodín.

Základné informácie

Výrobca motora	FPT - IVECO
Typ motora	CR16 TE1W
Emisný limit	-
Otáčky	1500 min ⁻¹
Prúd rozvádzača	1000 A (- A)
AMF5, M1, P1 (AMF1)	
Štandardná kapacita nádrže	750 l

Rozmery a hmotnosť

Dĺžka (L)	3445 mm (3694 mm)
Šírka (W)	1612 mm
Výška (H)	2021 mm
Výška s CP* (HCP)	2021 mm
Hmotnosť bez CP*	3463 kg

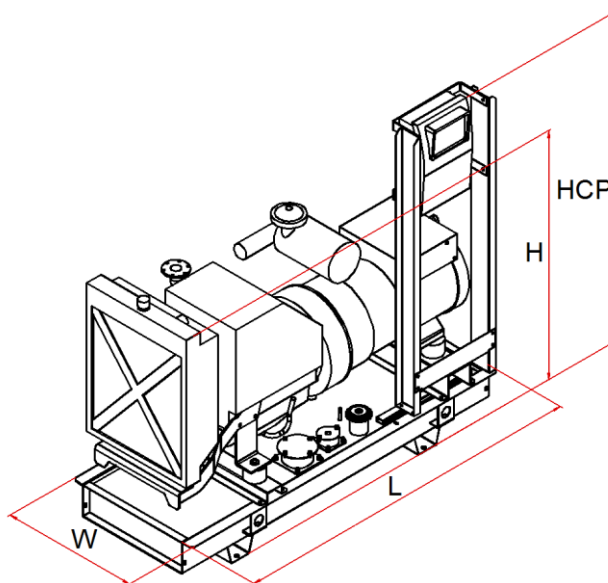
* CP - Ovládací rozvádzač

Dostupné generátory

Mecc Alte	ECO40-1.5L/4
Sincro	SK 355 LS
Marelli	MJB 355 MA 4
WEG	AG10 315 MI15AI



- TBD - bude definované neskôr
- Všetky obrázky sú len informatívne
- Vyhradujeme si právo na zmenu bez upozornenia



Detaily EZA

Spotreba paliva pri 100 % PRP	117 l
Spotreba paliva pri 75 % PRP	90 l
Spotreba paliva pri 50 % PRP	62 l
Spotreba paliva pri 25 % PRP	35 l
Ovládacie napätie	24 V
Batérie	2 x 140 Ah

Štandardná dodávka

Motor
4-dobý vznetový motor
Kabeláž motoru
Sada chladiča s ventilátorom
Vzduchový filter
Medzichladič
Turbodúchadlo (pre preplňované)
Alternátor dobíjania akumulátora
Olejový chladič
Olejový filter
Palivový filter
Dopravné Palivové čerpadlo
Ventil vypúšťania oleja
Štartér
Generátor
Samoregulačný systém
Samobudiaci systém
Synchrónny generátor
Jednoložiskové prevedenie
Krytie IP 21
Automatická regulácia napätia
Bezkartáčový
Pružný spojovací disk
Základový rám
Oceľový základový rám
Pružné antivibračné uloženie
Zabudovaná palivová nádrž
Snímač hladiny paliva
Zátka nalievania s odvetraním nádrže
Štartovací akumulátor
Protipríruba, tesnenie, sada spojovacieho materiálu
Prvé naplnenie oleja a chladiacej kvapaliny
Štandardné výrobné záťažové testy
Prevádzkový a údržbový manuál

Podrobné informácie o motore

Základný výkon - PRP	505 kW
Záložný výkon - ESP	557 kW
Nasávanie	preplňovaný s medzichladením
Regulátor otáčok	elektronický
Počet valcov - usporiadanie	6L
Zdvihový objem	15,9 dm ³
Množstvo vzduchu na sanie	44 m ³ /min
Množstvo vzduchu na chladenie	500 m ³ /min
Maximálny odpor na saní	6,5 kPa
Teplota odvedené chladením	288 kW
Teplota vysálané	58 kW
Množstvo výfukových plynov	114 m ³ /min
Maximálny odpor vo výfuku	5 kPa
Max. teplota výfukových plynov	557 °C
Trieda vyhotovenia	G 3
Merná spotreba paliva	191 g/kWh
Objem oleja v motore	38 l
Objem chladiacej kvapaliny	52 l

Dostupné príslušenstvo

	MP Manual
	MP Automatic
Ovládaci rozvádzač	MP Parallel
	MP ATS
Kapota typu 95LWA [LWA / dB(A)]	97 / 72 @ 7 m
Kapota typu 90LWA [LWA / dB(A)]	92 / 67 @ 7 m
Kontajner	20'
Priemyselný tlmič výfuku -20 dB	DN 200
Rezidenčný tlmič výfuku -30 dB	DN 200

Príslušenstvo na pranie

Ekologická vaňa	
Zväčšená palivová nádrž	2000 l
Zvýšené krytie IP	
Elektronické riadenie otáčok	
Elektronická regulácia otáčok	
Homologovaný podvozok pre cestnú prepravu	
Oddelená zásobná nádrž	
Automatické dopĺňanie paliva	

Veľa ďalšieho príslušenstva

Kapota - typ 95 LWA

Bočné a zadné uzamykateľné dvere

Bočne a/alebo zadné sanie vzduchu s žalúziou

Vrchný výstup vzduchu

Pozícia výfukového tmiča v kapote

Farba kapoty: vrch RAL 3000 / spodok RAL 9005

Dĺžka (L) 4400 mm

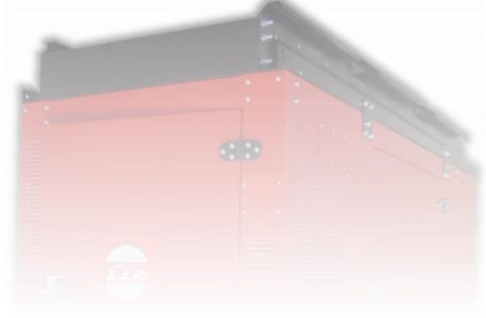
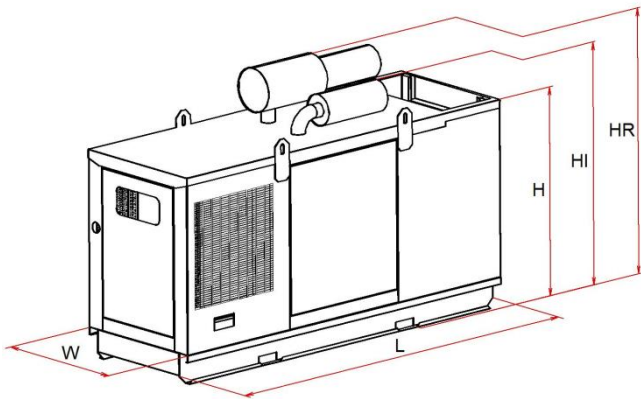
Šírka (W) 1612 mm

Výška (H) 2388 mm

Výška s industr. tmičom (HI) -

Výška s rezid. tmičom (HR) -

Hmotnosť bez rozvádzača a výfukového tmiča 4002 kg



Kapota - typ 90 LWA

Bočné a zadné uzamykateľné dvere

Bočne a/alebo zadné sanie vzduchu s žalúziou

Vrchný výstup vzduchu

Farba kapoty: vrch RAL 3000 / spodok RAL 9005

Ekologická vaňa

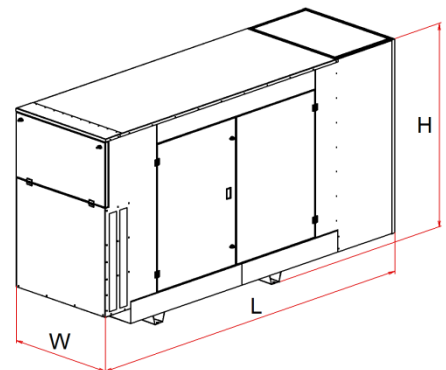
Tmič výfuku zabudovaný v kapote

Dĺžka (L) 4885 mm

Šírka (W) 1500 mm

Výška (H) 2180 mm

Hmotnosť bez rozvádzača a výfukového tmiča 4543 kg



- TBD - bude definované neskôr

- Všetky obrázky sú len informatívne

- Vyhradujeme si právo na zmenu bez upozornenia

TTS Martin, s.r.o.

038 42 Príbovce 343, Slovakia

Tel.: +421 / 43 / 429 44 66