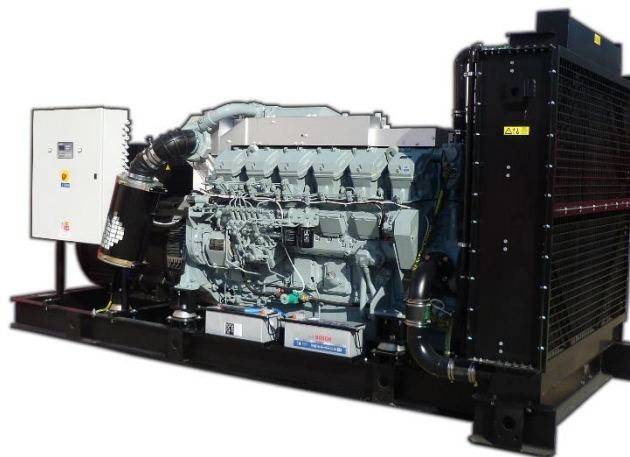




www.tts-martin.sk

MARTIN POWER MP 700 D



Výstupné parametre

Menovitý základný výkon - PRP	685 kVA / 548 kW
Menovitý záložný výkon - ESP	750 kVA / 600 kW
Menovitý prúd	988 A
Napätie	400 V / 230 V
Frekvencia	50 Hz
Napätový systém	TN-C

Základný výkon PRP

Tento výkon je použiteľný pre nepretržité dodávanie elektrickej energie. Doba prevádzky nie je nijak obmedzená a pri tomto výkone je možné 10 % preťaženie počas 1 hodiny každých 6 hodín.

Záložný výkon ESP

Tento výkon je použiteľný pre nepretržité dodávanie elektrickej energie (pri rôznej záťaži) v prípade výpadku elektrickej siete. Pri tomto režime nie je prípustné žiadne preťaženie. Pri takejto prevádzke je povolená maximálna doba chodu EZA 500 hodín za rok pri nepretržitej prevádzke 300 hodín.

Základné informácie

Výrobca motora	DOOSAN
Typ motora	DP 222 LB
Emisný limit	Stage I
Otáčky	1500 min ⁻¹
Prúd rozvádzača AMF5, M1, P1 (AMF1)	1000 A (- A)
Štandardná kapacita nádrže	1200 l

Rozmery a hmotnosť

Dĺžka (L)	3700 mm
Šírka (W)	1401 mm
Výška (H)	2164 mm
Výška s CP* (HCP)	2164 mm
Hmotnosť bez CP*	3918 kg

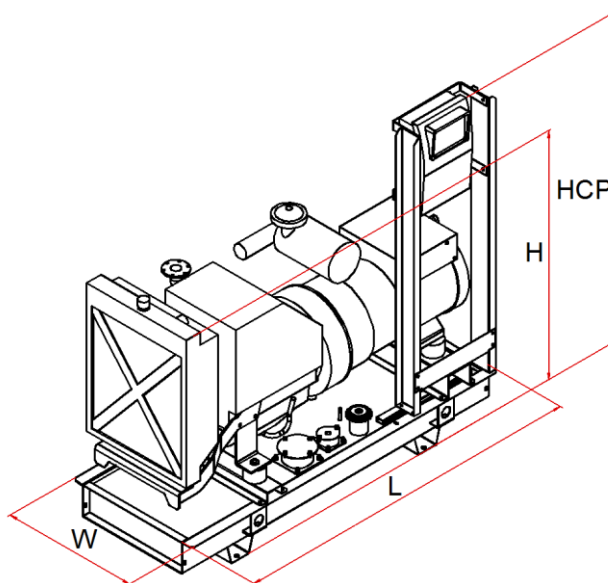
* CP - Ovládací rozvádzač

Dostupné generátory

Mecc Alte	ECO40-2L/4
Sincro	SK 355 WL
Marelli	MJB 355 MA 4
WEG	AG10 315 MI30AI



- TBD - bude definované neskôr
- Všetky obrázky sú len informatívne
- Vyhradujeme si právo na zmenu bez upozornenia



Detaily EZA

Spotreba paliva pri 100 % PRP	147 l
Spotreba paliva pri 75 % PRP	109 l
Spotreba paliva pri 50 % PRP	73 l
Spotreba paliva pri 25 % PRP	39 l
Ovládacie napätie	24 V
Batérie	2x170 Ah

Štandardná dodávka

Motor
4-dobý vznetový motor
Kabeláž motoru
Sada chladiča s ventilátorom
Vzduchový filter
Medzichladič
Turbodúchadlo (pre preplňované)
Alternátor dobíjania akumulátora
Olejoiný chladič
Olejoiný filter
Palivoiný filter
Dopravné Palivové čerpadlo
Ventil vypúšťania oleja
Štartér
Generátor
Samoregulačný systém
Samobudiaci systém
Synchrónny generátor
Jednoložiskové prevedenie
Krytie IP 21
Automatická regulácia napätia
Bezkartáčový
Pružný spojovací disk
Základový rám
Oceľový základový rám
Pružné antivibračné uloženie
Zabudovaná palivová nádrž
Snímač hladiny paliva
Zátka nalievania s odvetraním nádrže
Štartovací akumulátor
Protipríruba, tesnenie, sada spojovacieho materiálu
Prvé naplnenie oleja a chladiacej kvapaliny
Štandardné výrobné záťažové testy
Prevádzkový a údržbový manuál

Podrobné informácie o motore

Základný výkon - PRP	580 kW
Záložný výkon - ESP	640 kW
Nasávanie	preplňovaný s medzichladením
Regulátor otáčok	elektronický
Počet valcov - usporiadanie	12V
Zdvihový objem	21,93 dm ³
Množstvo vzduchu na sanie	39,2 m ³ /min
Množstvo vzduchu na chladenie	800 m ³ /min
Maximálny odpor na saní	6 kPa
Teplu odvedené chladením	393 kW
Teplu vysávané	84 kW
Množstvo výfukových plynov	110 m ³ /min
Maximálny odpor vo výfuku	5,9 kPa
Max. teplota výfukových plynov	459 °C
Trieda vyhotovenia	G3
Merná spotreba paliva	2,20 MPa
Objem oleja v motore	40 l
Objem chladiacej kvapaliny	114 l

Dostupné príslušenstvo

	MP Manual
	MP Automatic
Ovládaci rozvádzač	MP Parallel
	MP ATS
Kapota typu 95LWA [LWA / dB(A)]	97 / 72 @ 7 m
Kapota typu 90LWA [LWA / dB(A)]	92 / 67 @ 7 m
Kontajner	30'
Priemyselný tlmič výfuku -20 dB	DN 200
Rezidenčný tlmič výfuku -30 dB	DN 200

Príslušenstvo na pranie

Ekologická vaňa	
Zväčšená palivová nádrž	3000 l
Zvýšené krytie IP	
Elektronické riadenie otáčok	
Elektronická regulácia otáčok	
Homologovaný podvozok pre cestnú prepravu	
Oddelená zásobná nádrž	
Automatické dopĺňanie paliva	

Veľa ďalšieho príslušenstva

Kapota - typ 95 LWA

Bočné a zadné uzamykateľné dvere

Bočne a/alebo zadné sanie vzduchu s žalúziou

Vrchný výstup vzduchu

Pozícia výfukového tmiča na kapote

Farba kapoty: vrch RAL 3000 / spodok RAL 9005

Dĺžka (L) 4925 mm

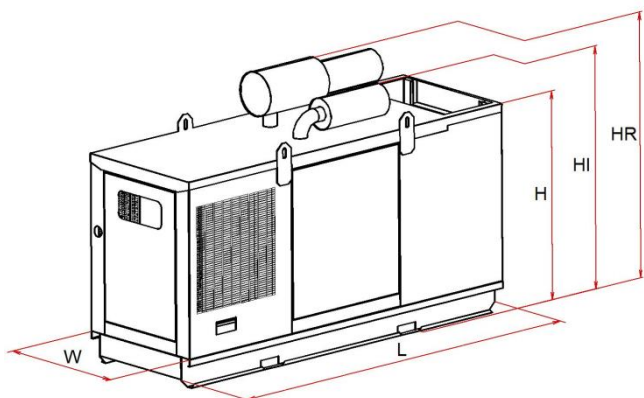
Šírka (W) 2250 mm

Výška (H) 2528 mm

Výška s industr. tmičom (HI) 3028 mm

Výška s rezid. tmičom (HR) 3328 mm

Hmotnosť bez rozvádzača a výfukového tmiča 6050 kg



Kapota - typ 90 LWA

Bočné a zadné uzamykateľné dvere

Bočne a/alebo zadné sanie vzduchu s žalúziou

Vrchný výstup vzduchu

Farba kapoty: vrch RAL 3000 / spodok RAL 9005

Ekologická vaňa

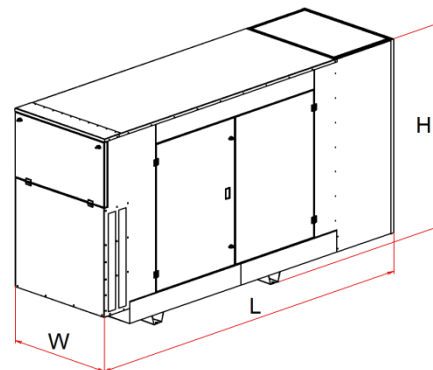
Tmič výfuku zabudovaný v kapote

Dĺžka (L) 6910 mm

Šírka (W) 1640 mm

Výška (H) 2550 mm

Hmotnosť bez rozvádzača a výfukového tmiča 5560 kg



- TBD - bude definované neskôr

- Všetky obrázky sú len informatívne

- Vyhradujeme si právo na zmenu bez upozornenia

TTS Martin, s.r.o.

038 42 Príbovce 343, Slovakia

Tel.: +421 / 43 / 429 44 66