



www.tts-martin.sk

MARTIN POWER MP 70 I



Výstupné parametre

Menovitý základný výkon - PRP	75 kVA / 60 kW
Menovitý záložný výkon - ESP	83 kVA / 66 kW
Menovitý prúd	108 A
Napätie	400 V / 230 V
Frekvencia	50 Hz
Napätový systém	TN-S

Základný výkon PRP

Tento výkon je použiteľný pre nepretržité dodávanie elektrickej energie. Doba prevádzky nie je nijak obmedzená a pri tomto výkone je možné 10 % preťaženie počas 1 hodiny každých 6 hodín.

Záložný výkon ESP

Tento výkon je použiteľný pre nepretržité dodávanie elektrickej energie (pri rôznej záťaži) v prípade výpadku elektrickej siete. Pri tomto režime nie je prípustné žiadne preťaženie. Pri takejto prevádzke je povolená maximálna doba chodu EZA 500 hodín za rok pri nepretržitej prevádzke 300 hodín

Základné informácie

Výrobca motora	FPT - IVECO
Typ motora	N45 SM3
Emisný limit	-
Otáčky	1500 min ⁻¹
Prúd rozvádzača AMF5, M1, P1 (AMF1)	100 A (100 A)
Štandardná kapacita nádrže	200 l

Rozmery a hmotnosť

Dĺžka (L)	2265 mm
Šírka (W)	1112 mm
Výška (H)	1355 mm
Výška s CP* (HCP)	1578 mm
Hmotnosť bez CP*	1005 kg

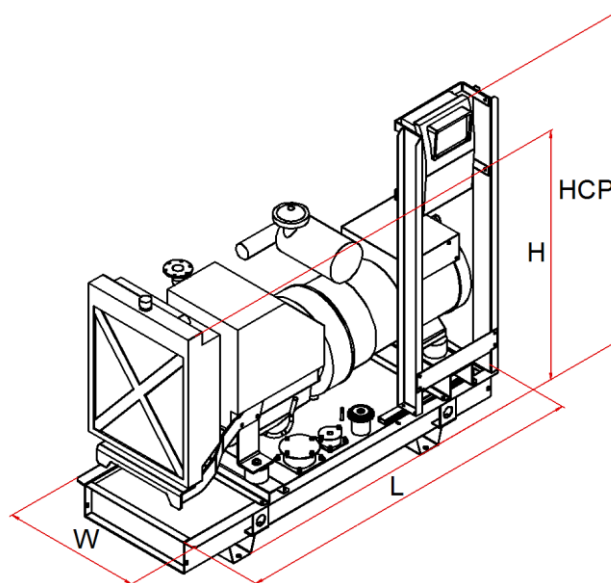
* CP - Ovládací rozvádzač

Dostupné generátory

Mecc Alte	ECP32-3L/4
Sincro	SK 225 MS
Marelli	MJB 200 MB 4
WEG	GTA 201 AIHE



- TBD - bude definované neskôr
- Všetky obrázky sú len informatívne
- Vyhradujeme si právo na zmenu bez upozornenia



Detaily EZA

Spotreba paliva pri 100 % PRP	17,3 l
Spotreba paliva pri 75 % PRP	13,0 l
Spotreba paliva pri 50 % PRP	9,1 l
Spotreba paliva pri 25 % PRP	5 l
Ovládacie napätie	12 V
Batérie	88 Ah

Štandardná dodávka

Motor
4-dobý vznetový motor
Kabeláž motoru
Sada chladiča s ventilátorom
Vzduchový filter
Medzichladič
Turbodúchadlo (pre preplňované)
Alternátor dobíjania akumulátora
Olejevý chladič
Olejevý filter
Palivový filter
Dopravné Palivové čerpadlo
Ventil vypúšťania oleja
Štartér
Generátor
Samoregulačný systém
Samobudiaci systém
Synchrónny generátor
Jednoložiskové prevedenie
Krytie IP 21
Automatická regulácia napätia
Bezkartáčový
Pružný spojovací disk
Základový rám
Oceľový základový rám
Pružné antivibračné uloženie
Zabudovaná palivová nádrž
Snímač hladiny paliva
Zátka nalievania s odvetraním nádrže
Štartovací akumulátor
Protipríruba, tesnenie, sada spojovacieho materiálu
Prvé naplnenie oleja a chladiacej kvapaliny
Štandardné výrobné záťažové testy
Prevádzkový a údržbový manuál

Podrobné informácie o motore

Základný výkon - PRP	73 kW
Záložný výkon - ESP	81 kW
Nasávanie	preplňované turbodúchadlom
Regulátor otáčok	mechanický
Počet valcov - usporiadanie	4L
Zdvihový objem	4,5 dm ³
Množstvo vzduchu na sanie	7,8 m ³ /min
Množstvo vzduchu na chladenie	90 m ³ /min
Maximálny odpor na saní	5 kPa
Teplota odvedené chladením	47 kW
Teplota vysálané	16 kW
Množstvo výfukových plynov	18 m ³ /min
Maximálny odpor vo výfuku	5 kPa
Max. teplota výfukových plynov	465 °C
Trieda vyhotovenia	G 2
Merná spotreba paliva	217 g/kWh
Objem oleja v motore	13 l
Objem chladiacej kvapaliny	19 l

Dostupné príslušenstvo

	MP Manual
	MP Automatic
	MP Parallel
	MP ATS
Ovládaci rozvádzač	
Kapota typu 95LWA [LWA / dB(A)]	93 / 68 @ 7 m
Kapota typu 90LWA [LWA / dB(A)]	90 / 65 @ 7 m
Kontajner	10'
Priemyselný tlmič výfuku -20 dB	DN 70
Rezidenčný tlmič výfuku -30 dB	DN 70

Príslušenstvo na pranie

Ekologická vaňa	
Zväčšená palivová nádrž	500 l
Zvýšené krytie IP	
Elektronické riadenie otáčok	
Elektronická regulácia otáčok	
Homologovaný podvozok pre cestnú prepravu	
Oddelená zásobná nádrž	
Automatické dopĺňanie paliva	

Veľa ďalšieho príslušenstva

Kapota - typ 95 LWA

Bočné a zadné uzamykateľné dvere

Bočne a/alebo zadné sanie vzduchu s žalúziou

Vrchný výstup vzduchu

Pozícia výfukového tmiča v kapote

Farba kapoty: vrch RAL 3000 / spodok RAL 9005

Dĺžka (L) 2700 mm

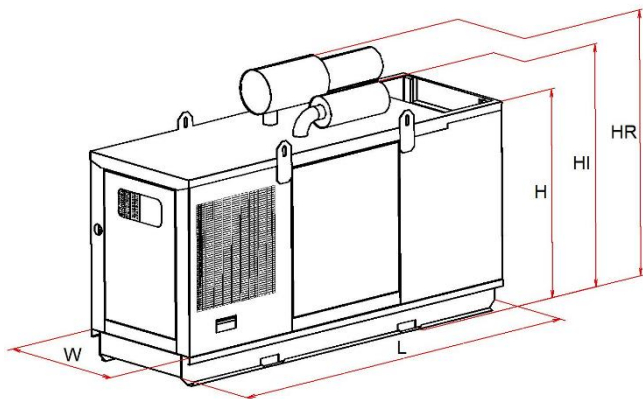
Šírka (W) 1112 mm

Výška (H) 1890 mm

Výška s industr. tmičom (HI) -

Výška s rezid. tmičom (HR) -

Hmotnosť bez rozvádzača a výfukového tmiča 1455 kg



Kapota - typ 90 LWA

Bočné a zadné uzamykateľné dvere

Bočne a/alebo zadné sanie vzduchu s žalúziou

Vrchný výstup vzduchu

Farba kapoty: vrch RAL 3000 / spodok RAL 9005

Ekologická vaňa

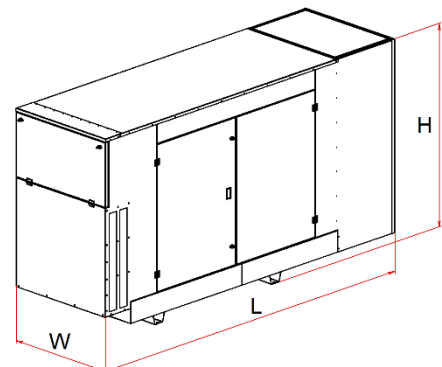
Tmič výfuku zabudovaný v kapote

Dĺžka (L) 3065 mm

Šírka (W) 900 mm

Výška (H) 1630 mm

Hmotnosť bez rozvádzača a výfukového tmiča 1537 kg



- TBD - bude definované neskôr

- Všetky obrázky sú len informatívne

- Vyhradzuje si právo na zmenu bez upozornenia

TTS Martin, s.r.o.

038 42 Príbovce 343, Slovakia

Tel.: +421 / 43 / 429 44 66