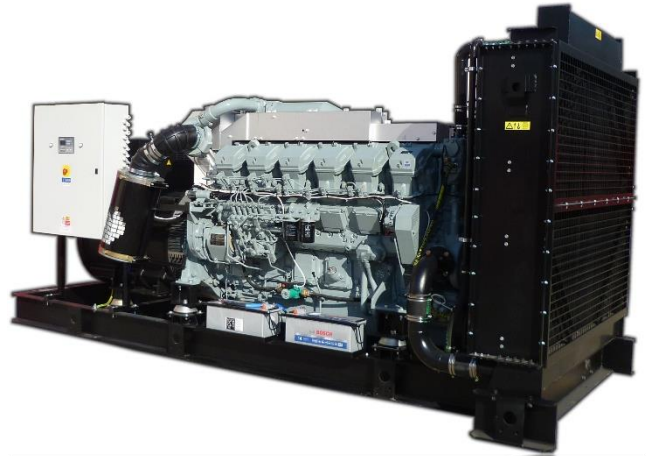




www.tts-martin.sk

MARTIN POWER MP 800 M



Výstupné parametre

Menovitý základný výkon - PRP	780 kVA / 624 kW
Menovitý záložný výkon - ESP	860 kVA / 688 kW
Menovitý prúd	1126 A
Napätie	400 V / 230 V
Frekvencia	50 Hz
Napätový systém	TN-C

Základný výkon PRP

Tento výkon je použiteľný pre nepretržité dodávanie elektrickej energie. Doba prevádzky nie je nijak obmedzená a pri tomto výkone je možné 10 % preťaženie počas 1 hodiny každých 6 hodín.

Záložný výkon ESP

Tento výkon je použiteľný pre nepretržité dodávanie elektrickej energie (pri rôznej záťaži) v prípade výpadku elektrickej siete. Pri tomto režime nie je prípustné žiadne preťaženie. Pri takejto prevádzke je povolená maximálna doba chodu EZA 500 hodín za rok pri nepretržitej prevádzke 300 hodín

Základné informácie

Výrobca motora	MITSUBISHI
Typ motora	S12A2-PTA
Emisný limit	-
Otáčky	1500 min-1
Prúd rozvádzača	1250 A (- A)
AMF5, M1, P1 (AMF1)	
Štandardná kapacita nádrže	1200 l

Rozmery a hmotnosť

Dĺžka (L)	4100 mm
Šírka (W)	1700 mm
Výška (H)	2410 mm
Výška s CP* (HCP)	
Hmotnosť bez CP*	7164 kg

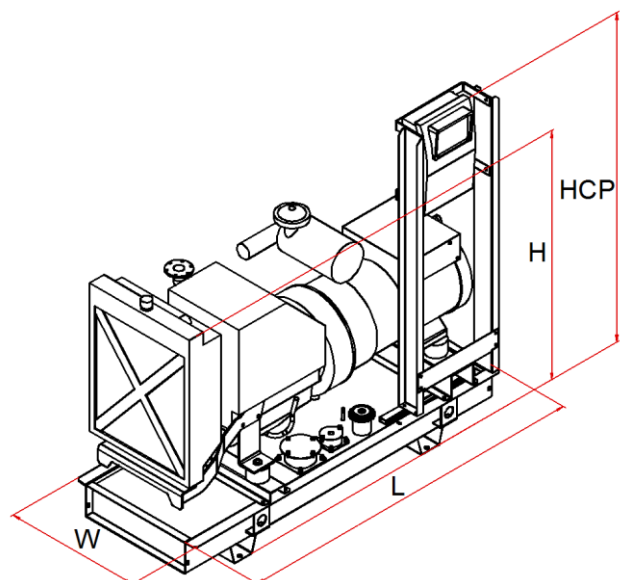
* CP - Ovládací rozvádzač

Dostupné generátory

Mecc Alte	ECO43-1S/4
Sincro	SK 400 SD
Marelli	MJB 355 MB 4
WEG	AG10 315 MI40AI



- TBD - bude definované neskôr
- Všetky obrázky sú len informatívne
- Vyhradujeme si právo na zmenu bez upozornenia



Detaily EZA

Spotreba paliva pri 100 % PRP	170 l
Spotreba paliva pri 75 % PRP	127 l
Spotreba paliva pri 50 % PRP	85 l
Spotreba paliva pri 25 % PRP	43 l
Ovládacie napätie	24 V
Batérie	2 x 170 Ah

Štandardná dodávka

Motor
4-dobý vznetový motor
Kabeláž motoru
Sada chladiča s ventilátorom
Vzduchový filter
Medzichladič
Turbodúchadlo (pre preplňované)
Alternátor dobíjania akumulátora
Olejový chladič
Olejový filter
Palivový filter
Dopravné Palivové čerpadlo
Ventil vypúšťania oleja
Štartér
Generátor
Samoregulačný systém
Samobudiaci systém
Synchrónny generátor
Jednoložiskové prevedenie
Krytie IP 21
Automatická regulácia napätia
Bezkartáčový
Pružný spojovací disk
Základový rám
Oceľový základový rám
Pružné antivibračné uloženie
Zabudovaná palivová nádrž
Snímač hladiny paliva
Zátka nalievania s odvetraním nádrže
Štartovací akumulátor
Protipríruba, tesnenie, sada spojovacieho materiálu
Prvé naplnenie oleja a chladiacej kvapaliny
Štandardné výrobné záťažové testy
Prevádzkový a údržbový manuál

Podrobné informácie o motore

Základný výkon - PRP	657 kW
Záložný výkon - ESP	724 kW
Nasávanie	preplňovaný s medzichladením
Regulátor otáčok	elektronický
Počet valcov - usporiadanie	12V
Zdvihový objem	33,93 dm ³
Množstvo vzduchu na sanie	58 m ³ /min
Množstvo vzduchu na chladenie	1140 m ³ /min
Maximálny odpor na saní	4 kPa
Teplota odvedené chladením	424 kW
Teplota vysálané	84 kW
Množstvo výfukových plynov	154 m ³ /min
Maximálny odpor vo výfuku	6 kPa
Max. teplota výfukových plynov	550°C
Trieda vyhotovenia	G 3
Merná spotreba paliva	212 g/kWh
Objem oleja v motore	120 l
Objem chladiacej kvapaliny	180 l

Dostupné príslušenstvo

	MP Manual
	MP Automatic
Ovládaci rozvádzač	MP Parallel
	MP ATS
Kapota typu 95LWA [LWA / dB(A)]	97 / 72 @ 7 m
Kapota typu 90LWA [LWA / dB(A)]	-
Kontajner	30'
Priemyselný tlmič výfuku -20 dB	DN 250
Rezidenčný tlmič výfuku -30 dB	DN 250

Príslušenstvo na pranie

Ekologická vaňa	
Zväčšená palivová nádrž	3000 l
Zvýšené krytie IP	
Elektronické riadenie otáčok	
Elektronická regulácia otáčok	
Homologovaný podvozok pre cestnú prepravu	
Oddelená zásobná nádrž	
Automatické dopĺňanie paliva	

Veľa ďalšieho príslušenstva

Kapota - typ 95 LWA

Bočné a zadné uzamykateľné dvere

Bočne a/alebo zadné sanie vzduchu s žalúziou

Vrchný výstup vzduchu

Pozícia výfukového tmiča na kapote

Farba kapoty: vrch RAL 3000 / spodok RAL 9005

Dĺžka (L) 6406 mm

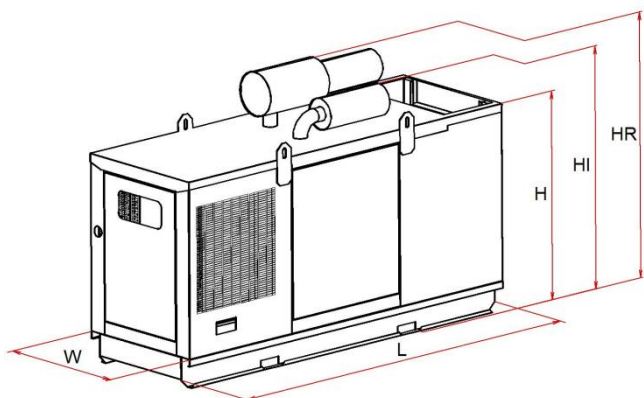
Šírka (W) 2350 mm

Výška (H) 2754 mm

Výška s industr. tmičom (HI) 3205 mm

Výška s rezid. tmičom (HR) 3605 mm

Hmotnosť bez rozvádzača a výfukového tmiča 8 636 kg



Kapota - typ 90 LWA

Bočné a zadné uzamykateľné dvere

Bočne a/alebo zadné sanie vzduchu s žalúziou

Vrchný výstup vzduchu

Farba kapoty: vrch RAL 3000 / spodok RAL 9005

Ekologická vaňa

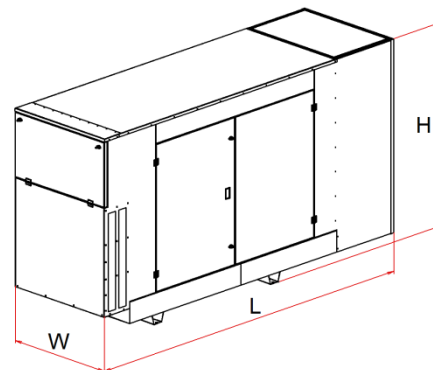
Tmič výfuku zabudovaný v kapote

Dĺžka (L) -

Šírka (W) -

Výška (H) -

Hmotnosť bez rozvádzača a výfukového tmiča -



- TBD - bude definované neskôr

- Všetky obrázky sú len informatívne

- Vyhradujeme si právo na zmenu bez upozornenia

TTS Martin, s.r.o.

038 42 Príbovce 343, Slovakia

Tel.: +421 / 43 / 429 44 66