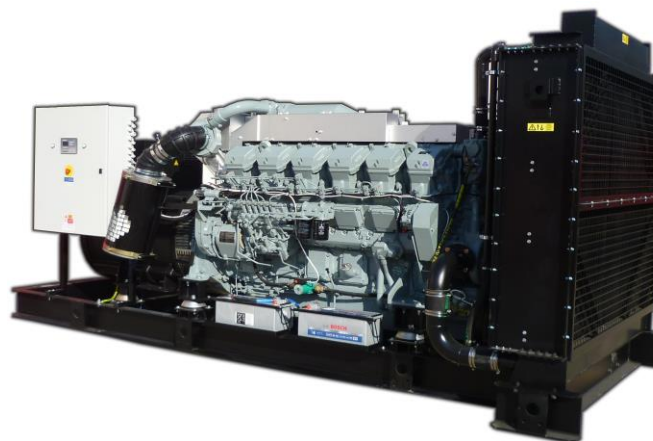




www. TTS-martin.sk

MARTIN POWER MP 750 M2 ELEKTRICKÝ ZDROJOVÝ AGREGÁT



Výstupné parametre

Menovitý základný výkon - PRP	750 kVA / 600 kW
Menovitý záložný výkon - ESP	825 kVA / 660 kW
Menovitý prúd	1082 A
Napätie	400 V / 230 V
Frekvencia	50 Hz
Napäťový systém	TN-C

Základný výkon PRP

Tento výkon je použiteľný pre nepretržité dodávanie elektrickej energie. Doba prevádzky nie je nijak obmedzená a pri tomto výkone je možné 10 % preťaženie počas 1 hodiny každých 6 hodín.

Záložný výkon ESP

Tento výkon je použiteľný pre nepretržité dodávanie elektrickej energie (pri rôznej záťaži) v prípade výpadku elektrickej siete. Pri tomto režime nie je prípustné žiadne preťaženie. Pri takejto prevádzke je povolená maximálna doba chodu EZA 500 hodín za rok pri nepretržitej prevádzke 300 hodín

Základné informácie

Výrobca motora	MTU
Typ motora	12V 2000 G16F
Emisný limit	- / TA luft
Otáčky	1500 min-1
Prúd rozvádzača	- / 1250 A / 1250 A
AMF1 / AMF5 ,M1 ,P1 / ATS	
Štandardná kapacita nádrže	1200 l

Rozmery a hmotnosť

Dĺžka (L)	TBD
Šírka (W)	TBD
Výška (H)	TBD
Výška s CP*(HCP)	TBD
Hmotnosť bez CP*	TBD

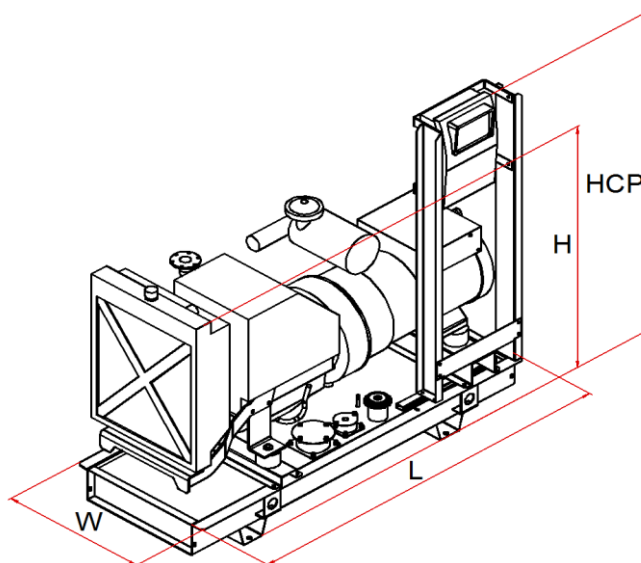
* CP - Ovládací rozvádzač

Dostupné generátory

Meccalte	ECO40-VL/4
Sincro	SK 400 SD
Marelli	MJB 355 MB 4
Weg	315MI30AI



- TBD - bude definované neskôr
- Všetky obrázky sú len informatívne
- Vyhradzujeme si právo na zmenu bez upozornenia



Detaily EZA

Spotreba paliva pri 100 % PRP	141 l
Spotreba paliva pri 75 % PRP	108 l
Spotreba paliva pri 50 % PRP	76 l
Spotreba paliva pri 25 % PRP	42 l
Ovládacie napätie	24 V
Batérie	2 x 170 Ah

Štandardná dodávka

Motor	
	4 dobý vznetový motor
	Kabeláž motoru
	Sada chladiča s ventilátorom
	Vzduchový filter
	Medzichladič
	Turboúchadlo
	Alternátor dobíjania akumulátora
	Olejový chladič
	Olejový filter
	Palivový filter
	Dopravné Palivové čerpadlo
	Ventil vypúšťania oleja
	Štartér
Generátor	
	Samoregulačný systém
	Samobudiaci systém
	Synchrónny generátor
	Jednoložiskové prevedenie
	Krytie IP 21
	Automatická regulácia napätia
	Bezkartáčový
	Pružný spojovací disk
Základový rám	
	Oceľový základový rám
	Pružné antivibračné uloženie
	Zabudovaná palivová nádrž
	Snímač hladiny paliva
	Zátka nalievania s odvetraním nádrže
Štartovací akumulátor	
	Protipríruba, tesnenie, sada spojovacieho materiálu
	Prvé naplnenie oleja a chladiacej kvapaliny
	Štandardné výrobné záťažové testy
	Prevádzkový a údržbový manuál

Podrobné informácie o motore

Základný výkon - PRP	633 kW
Záložný výkon - ESP	700 kW
Nasávanie	preplňovaný s medzichladením
Regulátor otáčok	elektronický
Počet valcov - usporiadanie	12V
Zdvihový objem	26,76 dm ³
Množstvo vzduchu na sanie	44,4 m ³ /min
Množstvo vzduchu na chladenie	969 m ³ /min
Maximálny odpor na saní	4 kPa
Teplota odvedené chladením	385 kW
Teplota vysálané	68 kW
Množstvo výfukových plynov	123 m ³ /min
Maximálny odpor vo výfuku	5 kPa
Max. teplota výfukových plynov	550°C
Trieda vyhotovenia	G 3
Merná spotreba paliva	190 g/kWh
Objem oleja v motore	92 l
Objem chladiacej kvapaliny	TBD

Dostupné príslušenstvo

Ovládacie rozvádzač	MP Manual
	MP Automatic
	MP Parallel
	MP ATS
Kapota	95 LWA (70dB/7m)
	90 LWA (65dB/7m)
Kontajner	TBD
Priemyslený tlmič výfuku-20 dB	2 x DN 150
Rezidenčný tlmič výfuku -30dB	DN 200

Príslušenstvo na pranie

Ekologická vaňa	
Zväčšená palivová nádrž	3000 l
Zvýšené krytie IP	
Elektronické riadenie otáčok	
Elektronická regulácia otáčok	
Homologovaný podvozok pre cestnú prepravu	
Oddelená zásobná nádrž	
Automatické dopĺňanie paliva	

Veľa ďalšieho príslušenstva

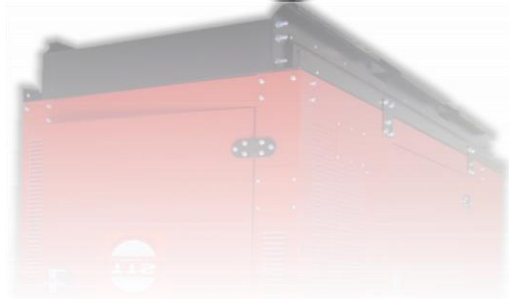
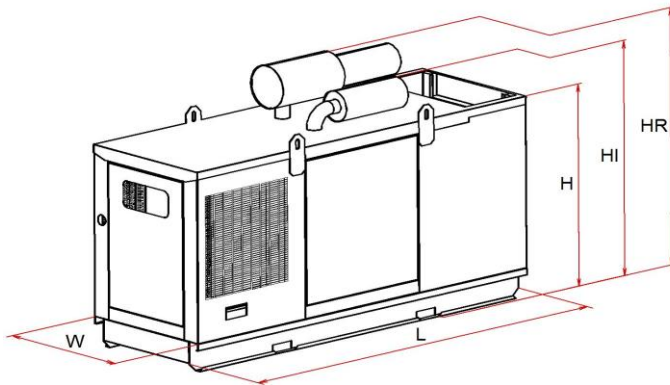
Kapota - 95 LWA (70 dB na 7m)

Bočné a zadné uzamykateľné dvere

Bočne a/alebo zadné sanie vzduchu s žalúziou

Vrchný výstup vzduchu

Pozícia výfukového tlmíča	TBD
Červená(RAL3000) + čierna (RAL9005) farba kapoty	
Dĺžka (L)	TBD
Šírka (W)	TBD
Výška (H)	TBD
Výška s tlmíčom industrial (HI)	TBD
Výška s tlmíčom residential(HR)	TBD
Hmotnosť bez rozvádzača a výfukového tlmíča	TBD



Kapota - 90 LWA (65 dB na 7m)

Bočné a zadné uzamykateľné dvere

Bočne a/alebo zadné sanie vzduchu s žalúziou

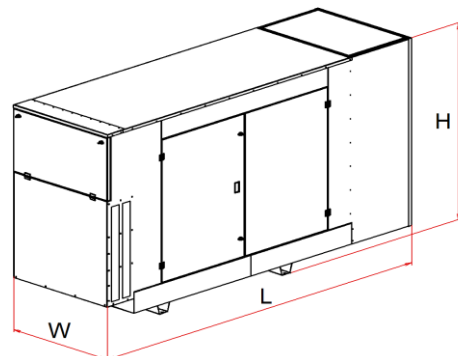
Vrchný výstup vzduchu

Červená(RAL3000) + čierna (RAL9005) farba kapoty

Ekologická vaňa

Tlmíč výfuku zabudovaný v kapote

Dĺžka (L)	TBD
Šírka (W)	TBD
Výška (H)	TBD
Hmotnosť bez rozvádzača a výfukového tlmíča	TBD



- TBD - bude definované neskôr
- Všetky obrázky sú len informatívne
- Vyhradujeme si právo na zmenu bez upozornenia