



www. TTS-martin.sk

MARTIN POWER
MP 130 O
ELEKTRICKÝ ZDROJOVÝ AGREGÁT



Výstupné parametre

Menovitý základný výkon - PRP	130 kVA / 104 kW
Menovitý záložný výkon - ESP	143 kVA / 114 kW
Menovitý prúd	188 A
Napätie	400 V / 230 V
Frekvencia	50 Hz
Napäťový systém	TN-C

Základný výkon PRP

Tento výkon je použiteľný pre nepretržité dodávanie elektrickej energie. Doba prevádzky nie je nijak obmedzená a pri tomto výkone je možné 10 % preťaženie počas 1 hodiny každých 6 hodín.

Záložný výkon ESP

Tento výkon je použiteľný pre nepretržité dodávanie elektrickej energie (pri rôznej záťaži) v prípade výpadku elektrickej siete. Pri tomto režime nie je prípustné žiadne preťaženie. Pri takejto prevádzke je povolená maximálna doba chodu EZA 500 hodín za rok pri nepretržitej prevádzke 300 hodín

Základné informácie

Výrobca motora	VOLVO
Typ motora	TAD532GE
Emisný limit	stage II
Otáčky	1500 min-1
Prúd rozvádzača	- / 200 A / 250 A
AMF1 / AMF5 ,M1 ,P1 / ATS	
Štandardná kapacita nádrže	300 l

Rozmery a hmotnosť

Dĺžka (L)	TBD
Šírka (W)	TBD
Výška (H)	TBD
Výška s CP*(HCP)	TBD
Hmotnosť bez CP*	TBD

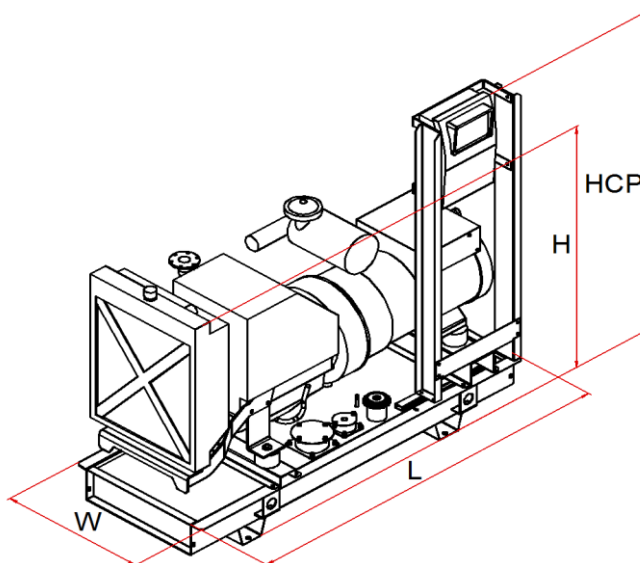
* CP - Ovládací rozvádzač

Dostupné generátory

Meccalte	ECP34-1L/4
Sincro	SK 225 LM
Marelli	MJB 225 LA 4
Weg	250SI00AI



- TBD - bude definované neskôr
- Všetky obrázky sú len informatívne
- Vyhradzujeme si právo na zmenu bez upozornenia



Detaily EZA

Spotreba paliva pri 100 % PRP	28,3 l
Spotreba paliva pri 75 % PRP	20,8 l
Spotreba paliva pri 50 % PRP	14,1 l
Spotreba paliva pri 25 % PRP	7,9 l
Ovládacie napätie	12 V
Batérie	110 Ah

Štandardná dodávka

Motor	
	4 dobý vznetový motor
	Kabeláž motoru
	Sada chladiča s ventilátorom
	Vzduchový filter
	Medzichladič
	Turbodúchadlo
	Alternátor dobíjania akumulátora
	Olejový chladič
	Olejový filter
	Palivový filter
	Dopravné Palivové čerpadlo
	Ventil vypúšťania oleja
	Štartér
Generátor	
	Samoregulačný systém
	Samobudiaci systém
	Synchrónny generátor
	Jednoložiskové prevedenie
	Krytie IP 21
	Automatická regulácia napätia
	Bezkartáčový
	Pružný spojovací disk
Základový rám	
	Oceľový základový rám
	Pružné antivibračné uloženie
	Zabudovaná palivová nádrž
	Snímač hladiny paliva
	Zátka nalievania s odvetraním nádrže
Štartovací akumulátor	
	Protipríruba, tesnenie, sada spojovacieho materiálu
	Prvé naplnenie oleja a chladiacej kvapaliny
	Štandardné výrobné záťažové testy
	Prevádzkový a údržbový manuál

Podrobné informácie o motore

Základný výkon - PRP	113 kW
Záložný výkon - ESP	125 kW
Nasávanie	preplňovaný s medzichladením
Regulátor otáčok	mechanický
Počet valcov - usporiadanie	4L
Zdvihový objem	4,76 dm ³
Množstvo vzduchu na sanie	7,55 m ³ /min
Množstvo vzduchu na chladenie	114 m ³ /min
Maximálny odpor na saní	3,5 kPa
Teplota odvedené chladením	77 kW
Teplota vysálané	21 kW
Množstvo výfukových plynov	21,2 m ³ /min
Maximálny odpor vo výfuku	5 kPa
Max. teplota výfukových plynov	507 °C
Trieda vyhotovenia	TBD
Merná spotreba paliva	214 g/kWh
Objem oleja v motore	13 l
Objem chladiacej kvapaliny	20,2 l

Dostupné príslušenstvo

Ovládacie rozvádzač	MP Manual
	MP Automatic
	MP Parallel
	MP ATS
Kapota	95 LWA (70dB/7m)
	90 LWA (65dB/7m)
Kontajner	TBD
Priemyslený tlmič výfuku-20 dB	DN 100
Rezidenčný tlmič výfuku -30dB	DN 100

Príslušenstvo na pranie

Ekologická vaňa	
Zväčšená palivová nádrž	800 l
Zvýšené krytie IP	
Elektronické riadenie otáčok	
Elektronická regulácia otáčok	
Homologovaný podvozok pre cestnú prepravu	
Oddelená zásobná nádrž	
Automatické dopĺňanie paliva	

Veľa ďalšieho príslušenstva

Kapota - 95 LWA (70 dB na 7m)

Bočné a zadné uzamykateľné dvere

Bočne a/alebo zadné sanie vzduchu s žalúziou

Vrchný výstup vzduchu

Pozícia výfukového tlmíča na kapote

Červená(RAL3000) + čierna (RAL9005) farba kapoty

Dĺžka (L) 3225 mm

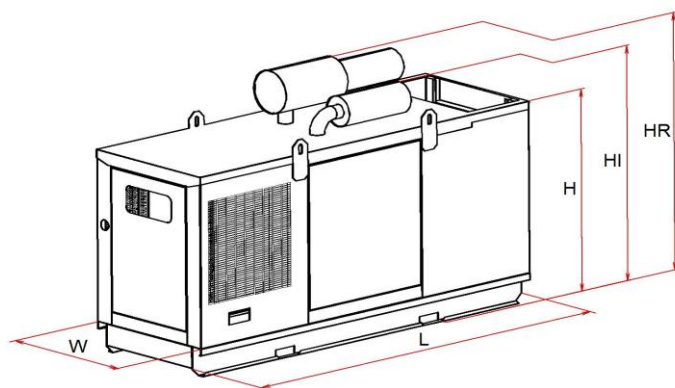
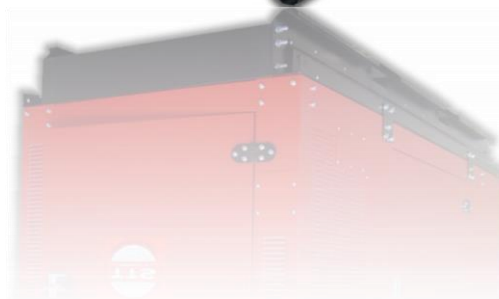
Šírka (W) 1135 mm

Výška (H) 1875 mm

Výška s tlmíčom industrial (HI) 2125 mm

Výška s tlmíčom residential(HR) 2235 mm

Hmotnosť bez rozvádzača a výfukového tlmíča TBD



Kapota - 90 LWA (65 dB na 7m)

Bočné a zadné uzamykateľné dvere

Bočne a/alebo zadné sanie vzduchu s žalúziou

Vrchný výstup vzduchu

Červená(RAL3000) + čierna (RAL9005) farba kapoty

Ekologická vaňa

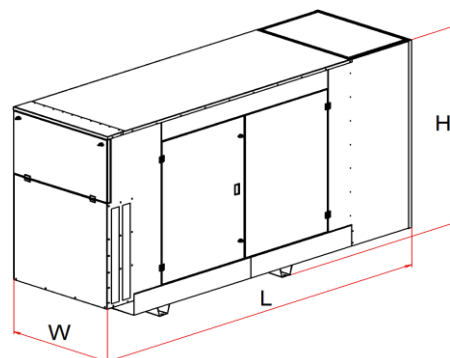
Tlmíč výfuku zabudovaný v kapote

Dĺžka (L) TBD

Šírka (W) TBD

Výška (H) TBD

Hmotnosť bez rozvádzača a výfukového tlmíča TBD



- TBD - bude definované neskôr
- Všetky obrázky sú len informatívne
- Vyhradujeme si právo na zmenu bez upozornenia