

MARTIN POWER
MP 150 O
ELEKTRICKÝ ZDROJOVÝ AGREGÁT



Výstupné parametre

Menovitý základný výkon - PRP	153 kVA / 122 kW
Menovitý záložný výkon - ESP	169 kVA / 135 kW
Menovitý prúd	221 A
Napätie	400 V / 230 V
Frekvencia	50 Hz
Napäťový systém	TN-C

Základný výkon PRP

Tento výkon je použiteľný pre nepretržité dodávanie elektrickej energie. Doba prevádzky nie je nijak obmedzená a pri tomto výkone je možné 10 % preťaženie počas 1 hodiny každých 6 hodín.

Záložný výkon ESP

Tento výkon je použiteľný pre nepretržité dodávanie elektrickej energie (pri rôznej záťaži) v prípade výpadku elektrickej siete. Pri tomto režime nie je prípustné žiadne preťaženie. Pri takejto prevádzke je povolená maximálna doba chodu EZA 500 hodín za rok pri nepretržitej prevádzke 300 hodín

Základné informácie

Výrobca motora	VOLVO
Typ motora	TAD731GE
Emisný limit	stage II
Otáčky	1500 min-1
Prúd rozvádzača	- / 250 A / 250 A
AMF1 / AMF5 ,M1 ,P1 / ATS	
Štandardná kapacita nádrže	300 l

Rozmery a hmotnosť

Dĺžka (L)	TBD
Šírka (W)	TBD
Výška (H)	TBD
Výška s CP*(HCP)	TBD
Hmotnosť bez CP*	TBD

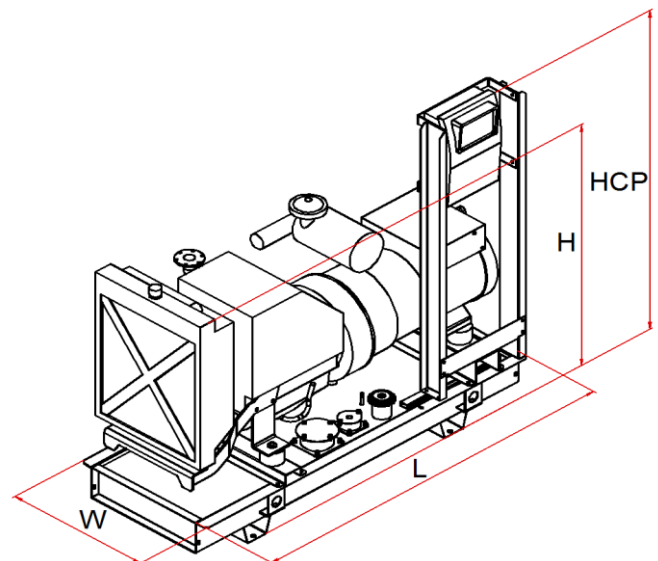
* CP - Ovládací rozvádzač

Dostupné generátory

Meccalte	ECP34-2L/4
Sincro	SK 250 SL
Marelli	MJB 250 MA 4
Weg	250SI05AI



- TBD - bude definované neskôr
- Všetky obrázky sú len informatívne
- Vyhradzujeme si právo na zmenu bez upozornenia



Detaily EZA

Spotreba paliva pri 100 % PRP	33,7 l
Spotreba paliva pri 75 % PRP	25,4 l
Spotreba paliva pri 50 % PRP	17,6 l
Spotreba paliva pri 25 % PRP	10,2 l
Ovládacie napätie	12 V
Batérie	110 Ah

Štandardná dodávka

Motor	
4 dobý vznetový motor	
Kabeláž motoru	
Sada chladiča s ventilátorom	
Vzduchový filter	
Medzichladič	
Turboúchadlo	
Alternátor dobíjania akumulátora	
Olejový chladič	
Olejový filter	
Palivový filter	
Dopravné Palivové čerpadlo	
Ventil vypúšťania oleja	
Štartér	
Generátor	
Samoregulačný systém	
Samobudiaci systém	
Synchrónny generátor	
Jednoložiskové prevedenie	
Krytie IP 21	
Automatická regulácia napätia	
Bezkartáčový	
Pružný spojovací disk	
Základový rám	
Oceľový základový rám	
Pružné antivibračné uloženie	
Zabudovaná palivová nádrž	
Snímač hladiny paliva	
Zátka nalievania s odvetraním nádrže	
Štartovací akumulátor	
Protipríruba, tesnenie, sada spojovacieho materiálu	
Prvé naplnenie oleja a chladiacej kvapaliny	
Štandardné výrobné záťažové testy	
Prevádzkový a údržbový manuál	

Podrobné informácie o motore

Základný výkon - PRP	134 kW
Záložný výkon - ESP	148 kW
Nasávanie	preplňovaný s medzichladením
Regulátor otáčok	mechanický
Počet valcov - usporiadanie	6L
Zdvihový objem	7,15 dm ³
Množstvo vzduchu na sanie	9,9 m ³ /min
Množstvo vzduchu na chladenie	126 m ³ /min
Maximálny odpor na saní	3,5 kPa
Teploto odvedené chladením	84 kW
Teploto vysávané	24 kW
Množstvo výfukových plynov	27,5 m ³ /min
Maximálny odpor vo výfuku	5 kPa
Max. teplota výfukových plynov	520 °C
Trieda vyhotovenia	TBD
Merná spotreba paliva	215 g/kWh
Objem oleja v motore	20 l
Objem chladiacej kvapaliny	24 l

Dostupné príslušenstvo

Ovládacie rozvádzač	MP Manual
	MP Automatic
	MP Parallel
	MP ATS
Kapota	95 LWA (70dB/7m)
	90 LWA (65dB/7m)
Kontajner	TBD
Priemyslený tlmič výfuku-20 dB	DN 100
Rezidenčný tlmič výfuku -30dB	DN 100

Príslušenstvo na pranie

Ekologická vaňa	
Zväčšená palivová nádrž	800 l
Zvýšené krytie IP	
Elektronické riadenie otáčok	
Elektronická regulácia otáčok	
Homologovaný podvozok pre cestnú prepravu	
Oddelená zásobná nádrž	
Automatické dopĺňanie paliva	

Veľa ďalšieho príslušenstva

Kapota - 95 LWA (70 dB na 7m)

Bočné a zadné uzamykateľné dvere

Bočne a/alebo zadné sanie vzduchu s žalúziou

Vrchný výstup vzduchu

Pozícia výfukového tlmíča na kapote
Červená(RAL3000) + čierna (RAL9005) farba kapoty

Dĺžka (L) 3225 mm

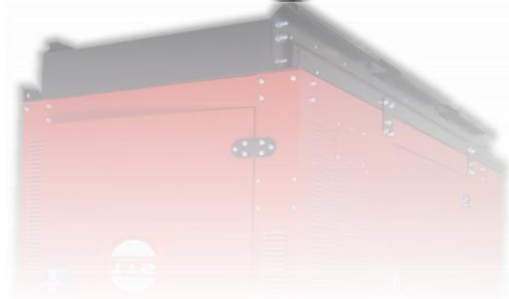
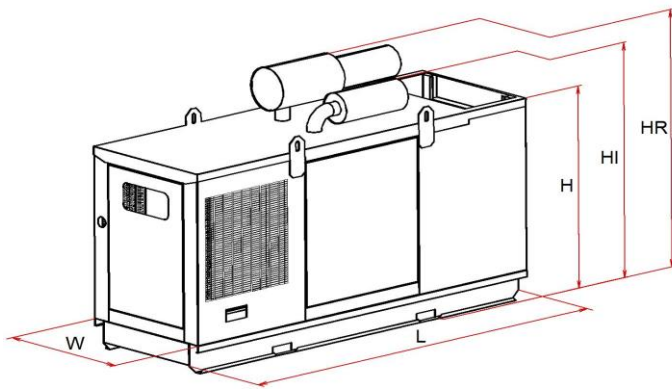
Šírka (W) 1135 mm

Výška (H) 1875 mm

Výška s tlmíčom industrial (HI) 2125 mm

Výška s tlmíčom residential(HR) 2235 mm

Hmotnosť bez rozvádzača a výfukového tlmíča TBD



Kapota - 90 LWA (65 dB na 7m)

Bočné a zadné uzamykateľné dvere

Bočne a/alebo zadné sanie vzduchu s žalúziou

Vrchný výstup vzduchu

Červená(RAL3000) + čierna (RAL9005) farba kapoty

Ekologická vaňa

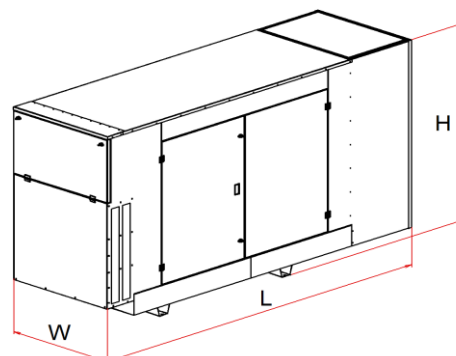
Tlmíč výfuku zabudovaný v kapote

Dĺžka (L) TBD

Šírka (W) TBD

Výška (H) TBD

Hmotnosť bez rozvádzača a výfukového tlmíča TBD



- TBD - bude definované neskôr
- Všetky obrázky sú len informatívne
- Vyhradujeme si právo na zmenu bez upozornenia