



www. TTS-martin.sk

**MARTIN POWER**  
**MP 25 B**  
**ELEKTRICKÝ ZDROJOVÝ AGREGÁT**



**Výstupné parametre**

Menovitý základný výkon - PRP	26 kVA / 20,8 kW
Menovitý záložný výkon - ESP	28,8 kVA / 23 kW
Menovitý prúd	38 A
Napätie	400 V / 230 V
Frekvencia	50 Hz
Napäťový systém	TN-S

**Základný výkon PRP**

Tento výkon je použiteľný pre nepretržité dodávanie elektrickej energie. Doba prevádzky nie je nijak obmedzená a pri tomto výkone je možné 10 % preťaženie počas 1 hodiny každých 6 hodín.

**Záložný výkon ESP**

Tento výkon je použiteľný pre nepretržité dodávanie elektrickej energie ( pri rôznej záťaži ) v prípade výpadku elektrickej siete. Pri tomto režime nie je prípustné žiadne preťaženie. Pri takejto prevádzke je povolená maximálna doba chodu EZA 500 hodín za rok pri nepretržitej prevádzke 300 hodín

**Základné informácie**

Výrobca motora	LOMBARDINI
Typ motora	LDW 1603 CHD
Emisný limit	Stage II
Otáčky	3000 min-1
Prúd rozvádzača	40 A / 40 A / 40 A
AMF1 / AMF5 ,M1 ,P1 / ATS	
Štandardná kapacita nádrže	70 l

**Rozmery a hmotnosť**

Dĺžka (L)	TBD
Šírka (W)	TBD
Výška (H)	TBD
Výška s CP*(HCP)	TBD
Hmotnosť bez CP*	TBD

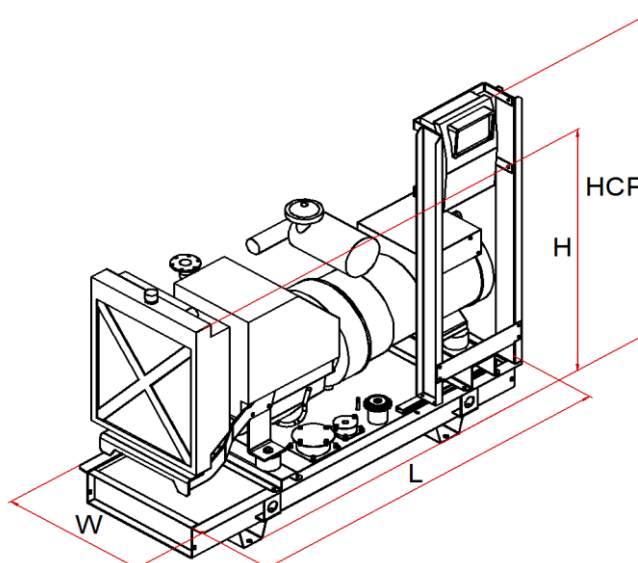
\* CP - Ovládací rozvádzač

**Dostupné generátory**

Meccalte	ECP28-2L/2 A
Sincro	IB2 SA
Marelli	-
Weg	-



- TBD - bude definované neskôr
- Všetky obrázky sú len informatívne
- Vyhradzujeme si právo na zmenu bez upozornenia



**Detaily EZA**

Spotreba paliva pri 100 % PRP	8 l
Spotreba paliva pri 75 % PRP	6 l
Spotreba paliva pri 50 % PRP	4 l
Spotreba paliva pri 25 % PRP	2 l
Ovládacie napätie	12 V
Batérie	70 Ah

**Štandardná dodávka**

<b>Motor</b>	
	4 dobý vznetový motor
	Kabeláž motoru
	Sada chladiča s ventilátorom
	Vzduchový filter
	Medzichladič
	Turboúchadlo
	Alternátor dobíjania akumulátora
	Olejový chladič
	Olejový filter
	Palivový filter
	Dopravné Palivové čerpadlo
	Ventil vypúšťania oleja
	Štartér
<b>Generátor</b>	
	Samoregulačný systém
	Samobudiaci systém
	Synchrónny generátor
	Jednoložiskové prevedenie
	Krytie IP 21
	Automatická regulácia napätia
	Bezkartáčový
	Pružný spojovací disk
<b>Základový rám</b>	
	Oceľový základový rám
	Pružné antivibračné uloženie
	Zabudovaná palivová nádrž
	Snímač hladiny paliva
	Zátka nalievania s odvetraním nádrže
<b>Štartovací akumulátor</b>	
	Protipríruba, tesnenie, sada spojovacieho materiálu
	Prvé naplnenie oleja a chladiacej kvapaliny
	Štandardné výrobné záťažové testy
	Prevádzkový a údržbový manuál

**Podrobné informácie o motore**

Základný výkon - PRP	24,3 kW
Záložný výkon - ESP	26,7 kW
Nasávanie	prirodzené
Regulátor otáčok	mechanický
Počet valcov - usporiadanie	3L
Zdvihový objem	1,649 dm <sup>3</sup>
Množstvo vzduchu na sanie	2,5 m <sup>3</sup> /min
Množstvo vzduchu na chladenie	96 m <sup>3</sup> /min
Maximálny odpor na saní	TBD
Teplota odvedené chladením	TBD
Teplota vysálané	TBD
Množstvo výfukových plynov	TBD
Maximálny odpor vo výfuku	TBD
Max. teplota výfukových plynov	TBD
Trieda vyhotovenia	G 2
Merná spotreba paliva	280 g/kWh
Objem oleja v motore	3,8 l
Objem chladiacej kvapaliny	TBD

**Dostupné príslušenstvo**

Ovládacie rozvádzač	MP Manual
	MP Automatic
	MP Parallel
	MP ATS
Kapota	95 LWA (70dB/7m)
	90 LWA (65dB/7m)
Kontajner	TBD
Priemyslený tlmič výfuku-20 dB	TBD
Rezidenčný tlmič výfuku -30dB	TBD

**Príslušenstvo na pranie**

Ekologická vaňa	
Zväčšená palivová nádrž	200 l
Zvýšené krytie IP	
Elektronické riadenie otáčok	
Elektronická regulácia otáčok	
Homologovaný podvozok pre cestnú prepravu	
Oddelená zásobná nádrž	
Automatické dopĺňanie paliva	

Veľa ďalšieho príslušenstva

**Kapota - 95 LWA (70 dB na 7m)**

Bočné a zadné uzamykateľné dvere

Bočne a/alebo zadné sanie vzduchu s žalúziou

Vrchný výstup vzduchu

Pozícia výfukového tlmíča v kapote

Červená(RAL3000) + čierna (RAL9005) farba kapoty

Dĺžka (L) 1825 mm

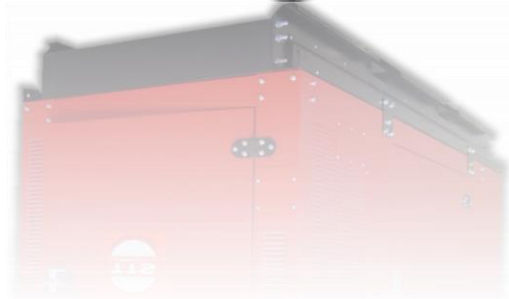
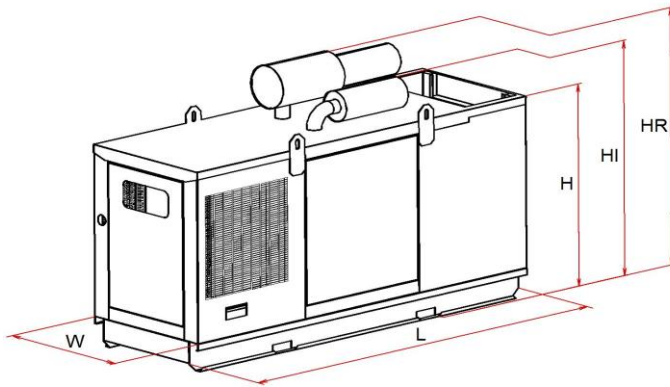
Šírka (W) 935 mm

Výška (H) 1525 mm

Výška s tlmíčom industrial (HI) -

Výška s tlmíčom residential(HR) -

Hmotnosť bez rozvádzača a výfukového tlmíča TBD



**Kapota - 90 LWA (65 dB na 7m)**

Bočné a zadné uzamykateľné dvere

Bočne a/alebo zadné sanie vzduchu s žalúziou

Vrchný výstup vzduchu

Červená(RAL3000) + čierna (RAL9005) farba kapoty

Ekologická vaňa

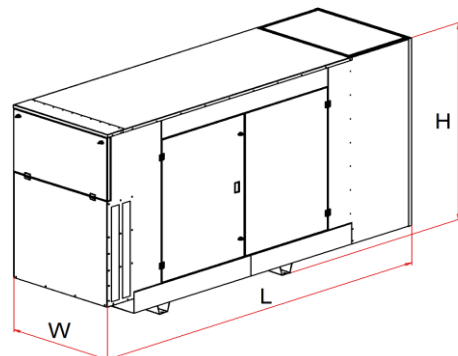
Tlmíč výfuku zabudovaný v kapote

Dĺžka (L) TBD

Šírka (W) TBD

Výška (H) TBD

Hmotnosť bez rozvádzača a výfukového tlmíča TBD



- TBD - bude definované neskôr
- Všetky obrázky sú len informatívne
- Vyhradujeme si právo na zmenu bez upozornenia