



www. TTS-martin.sk

MARTIN POWER MP 350 O ELEKTRICKÝ ZDROJOVÝ AGREGÁT



Výstupné parametre

Menovitý základný výkon - PRP	350 kVA / 280 kW
Menovitý záložný výkon - ESP	385 kVA / 308 kW
Menovitý prúd	505 A
Napätie	400 V / 230 V
Frekvencia	50 Hz
Napäťový systém	TN-C

Základný výkon PRP

Tento výkon je použiteľný pre nepretržité dodávanie elektrickej energie. Doba prevádzky nie je nijak obmedzená a pri tomto výkone je možné 10 % preťaženie počas 1 hodiny každých 6 hodín.

Záložný výkon ESP

Tento výkon je použiteľný pre nepretržité dodávanie elektrickej energie (pri rôznej záťaži) v prípade výpadku elektrickej siete. Pri tomto režime nie je prípustné žiadne preťaženie. Pri takejto prevádzke je povolená maximálna doba chodu EZA 500 hodín za rok pri nepretržitej prevádzke 300 hodín

Základné informácie

Výrobca motora	VOLVO
Typ motora	TAD1342GE
Emisný limit	stage II
Otáčky	1500 min-1
Prúd rozvádzača	- / 500 A / 630 A
AMF1 / AMF5 ,M1 ,P1 / ATS	
Štandardná kapacita nádrže	600 l

Rozmery a hmotnosť

Dĺžka (L)	TBD
Šírka (W)	TBD
Výška (H)	TBD
Výška s CP*(HCP)	TBD
Hmotnosť bez CP*	TBD

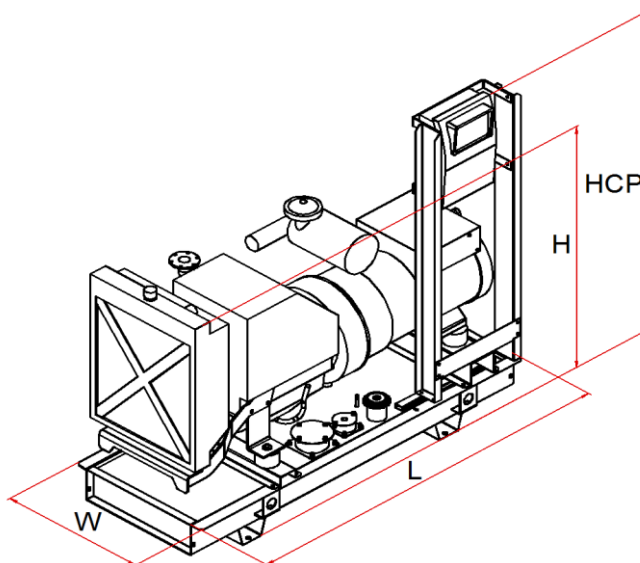
* CP - Ovládací rozvádzač

Dostupné generátory

Meccalte	ECO38-3L/4
Sincro	SK 315 SS
Marelli	MJB 315 SB 4
Weg	250MI20AI



- TBD - bude definované neskôr
- Všetky obrázky sú len informatívne
- Vyhradujeme si právo na zmenu bez upozornenia



Detaily EZA

Spotreba paliva pri 100 % PRP	67,8 l
Spotreba paliva pri 75 % PRP	51,4 l
Spotreba paliva pri 50 % PRP	33,1 l
Spotreba paliva pri 25 % PRP	19,5 l
Ovládacie napätie	24 V
Batérie	2 x 110 Ah

Štandardná dodávka

Motor	
	4 dobý vznetový motor
	Kabeláž motoru
	Sada chladiča s ventilátorom
	Vzduchový filter
	Medzichladič
	Turbodúchadlo
	Alternátor dobíjania akumulátora
	Olejoiný chladič
	Olejoiný filter
	Palivoiný filter
	Dopravné Palivoiné čerpadlo
	Ventil vypúšťania oleja
	Štartér
Generátor	
	Samoregulačný systém
	Samobudiaci systém
	Synchrónny generátor
	Jednoložiskové prevedenie
	Krytie IP 21
	Automatická regulácia napätia
	Bezkartáčový
	Pružný spojovací disk
Základový rám	
	Oceľový základový rám
	Pružné antivibračné uloženie
	Zabudovaná palivoiná nádrž
	Snímač hladiny paliva
	Zátka nalievania s odvetraním nádrže
Štartovací akumulátor	
	Protipríruba, tesnenie, sada spojovacieho materiálu
	Prvé naplnenie oleja a chladiacej kvapaliny
	Štandardné výrobné záťažové testy
	Prevádzkový a údržbový manuál

Podrobné informácie o motore

Základný výkon - PRP	303 kW
Záložný výkon - ESP	333 kW
Nasávanie	preplňovaný s medzichladením
Regulátor otáčok	elektronický
Počet valcov - usporiadanie	6L
Zdvihový objem	12,78 dm ³
Množstvo vzduchu na sanie	24,6 m ³ /min
Množstvo vzduchu na chladenie	270 m ³ /min
Maximálny odpor na saní	5 kPa
Teploto odvedené chladením	198 kW
Teploto vysálané	34 kW
Množstvo výfukových plynov	53,8 m ³ /min
Maximálny odpor vo výfuku	9 kPa
Max. teplota výfukových plynov	395 °C
Trieda vyhotovenia	TBD
Merná spotreba paliva	191 g/kWh
Objem oleja v motore	36 l
Objem chladiacej kvapaliny	44 l

Dostupné príslušenstvo

Ovládacie rozvádzač	MP Manual
	MP Automatic
	MP Parallel
	MP ATS
Kapota	95 LWA (70dB/7m)
	90 LWA (65dB/7m)
Kontajner	TBD
Priemyslený tlmieč výfuku-20 dB	DN 125
Rezidenčný tlmieč výfuku -30dB	DN 125

Príslušenstvo na pranie

Ekologická vaňa	
Zväčšená palivoiná nádrž	1700 l
Zvýšené krytie IP	
Elektronické riadenie otáčok	
Elektronická regulácia otáčok	
Homologovaný podvozok pre cestnú prepravu	
Oddelená zásobná nádrž	
Automatické dopĺňanie paliva	

Veľa ďalšieho príslušenstva

Kapota - 95 LWA (70 dB na 7m)

Bočné a zadné uzamykateľné dvere

Bočne a/alebo zadné sanie vzduchu s žalúziou

Vrchný výstup vzduchu

Pozícia výfukového tlmíča v kapote

Červená(RAL3000) + čierna (RAL9005) farba kapoty

Dĺžka (L) 4425 mm

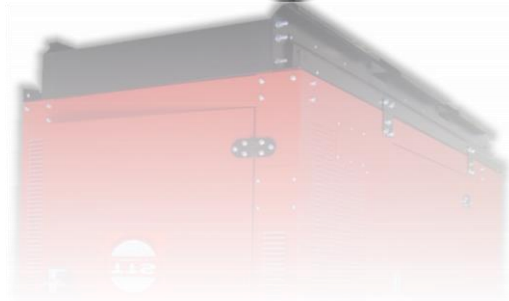
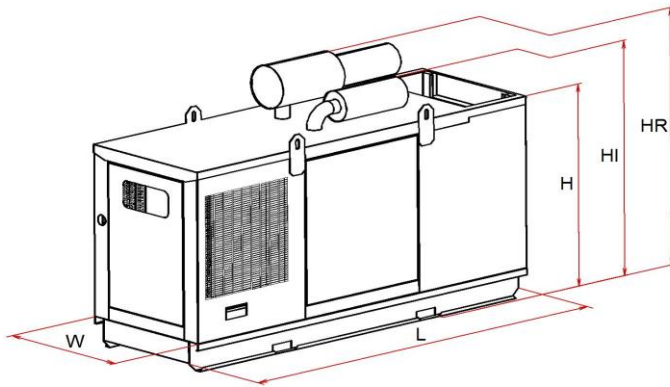
Šírka (W) 1635 mm

Výška (H) 2395 mm

Výška s tlmíčom industrial (HI) -

Výška s tlmíčom residential(HR) -

Hmotnosť bez rozvádzača a výfukového tlmíča TBD



Kapota - 90 LWA (65 dB na 7m)

Bočné a zadné uzamykateľné dvere

Bočne a/alebo zadné sanie vzduchu s žalúziou

Vrchný výstup vzduchu

Červená(RAL3000) + čierna (RAL9005) farba kapoty

Ekologická vaňa

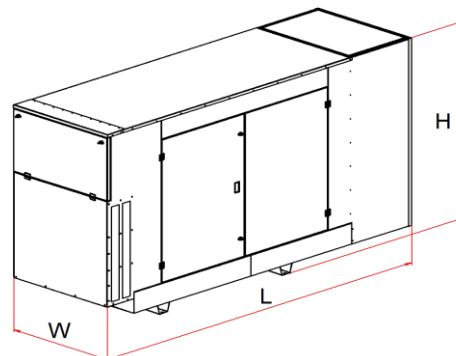
Tlmíč výfuku zabudovaný v kapote

Dĺžka (L) TBD

Šírka (W) TBD

Výška (H) TBD

Hmotnosť bez rozvádzača a výfukového tlmíča TBD



- TBD - bude definované neskôr
- Všetky obrázky sú len informatívne
- Vyhradujeme si právo na zmenu bez upozornenia