



www. TTS-martin.sk

MARTIN POWER
MP 35 B
ELEKTRICKÝ ZDROJOVÝ AGREGÁT



Výstupné parametre

Menovitý základný výkon - PRP	34 kVA / 27,2 kW
Menovitý záložný výkon - ESP	37 kVA / 29,6 kW
Menovitý prúd	49 A
Napätie	400 V / 230 V
Frekvencia	50 Hz
Napäťový systém	TN-S

Základný výkon PRP

Tento výkon je použiteľný pre nepretržité dodávanie elektrickej energie. Doba prevádzky nie je nijak obmedzená a pri tomto výkone je možné 10 % preťaženie počas 1 hodiny každých 6 hodín.

Záložný výkon ESP

Tento výkon je použiteľný pre nepretržité dodávanie elektrickej energie (pri rôznej záťaži) v prípade výpadku elektrickej siete. Pri tomto režime nie je prípustné žiadne preťaženie. Pri takejto prevádzke je povolená maximálna doba chodu EZA 500 hodín za rok pri nepretržitej prevádzke 300 hodín

Základné informácie

Výrobca motora	LOMBARDINI
Typ motora	LDW 2204 CHD
Emisný limit	Stage II
Otáčky	3000 min-1
Prúd rozvádzača	60 A / 50 A / 50 A
AMF1 / AMF5 ,M1 ,P1 / ATS	
Štandardná kapacita nádrže	100 l

Rozmery a hmotnosť

Dĺžka (L)	TBD
Šírka (W)	TBD
Výška (H)	TBD
Výška s CP*(HCP)	TBD
Hmotnosť bez CP*	TBD

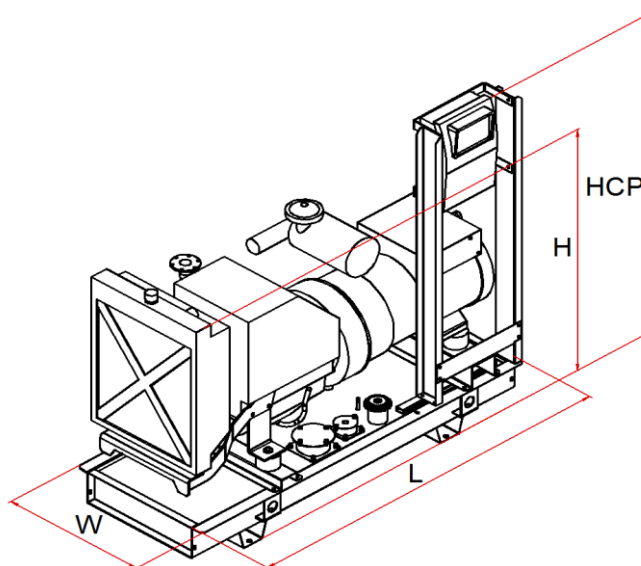
* CP - Ovládací rozvádzač

Dostupné generátory

Meccalte	ECP28-VL/2 A
Sincro	IB2 SB
Marelli	-
Weg	-



- TBD - bude definované neskôr
- Všetky obrázky sú len informatívne
- Vyhradzujeme si právo na zmenu bez upozornenia



Detaily EZA

Spotreba paliva pri 100 % PRP	9,9 l
Spotreba paliva pri 75 % PRP	7,4 l
Spotreba paliva pri 50 % PRP	5,2 l
Spotreba paliva pri 25 % PRP	2,6 l
Ovládacie napätie	12 V
Batérie	70 Ah

Štandardná dodávka

Motor	
4 dobý vznetový motor	
Kabeláž motoru	
Sada chladiča s ventilátorom	
Vzduchový filter	
Medzichladič	
Turboúchadlo	
Alternátor dobíjania akumulátora	
Olejoiný chladič	
Olejoiný filter	
Palivoiný filter	
Dopravné Palivové čerpadlo	
Ventil vypúšťania oleja	
Štartér	
Generátor	
Samoregulačný systém	
Samobudiaci systém	
Synchrónny generátor	
Jednoložiskové prevedenie	
Krytie IP 21	
Automatická regulácia napätia	
Bezkartáčový	
Pružný spojovací disk	
Základový rám	
Oceľový základový rám	
Pružné antivibračné uloženie	
Zabudovaná palivová nádrž	
Snímač hladiny paliva	
Zátka nalievania s odvetraním nádrže	
Štartovací akumulátor	
Protipríruba, tesnenie, sada spojovacieho materiálu	
Prvé naplnenie oleja a chladiacej kvapaliny	
Štandardné výrobné záťažové testy	
Prevádzkový a údržbový manuál	

Podrobné informácie o motore

Základný výkon - PRP	31,8 kW
Záložný výkon - ESP	35 kW
Nasávanie	prirodzené
Regulátor otáčok	mechanický
Počet valcov - usporiadanie	4L
Zdvihový objem	2,199 dm ³
Množstvo vzduchu na sanie	3,3 m ³ /min
Množstvo vzduchu na chladenie	128 m ³ /min
Maximálny odpor na saní	TBD
Teplu odvedené chladením	TBD
Teplu vysáané	TBD
Množstvo výfukových plynov	TBD
Maximálny odpor vo výfuku	TBD
Max. teplota výfukových plynov	TBD
Trieda vyhotovenia	G 2
Merná spotreba paliva	265 g/kWh
Objem oleja v motore	4,5 l
Objem chladiacej kvapaliny	TBD

Dostupné príslušenstvo

Ovládacie rozvádzač	MP Manual
	MP Automatic
	MP Parallel
	MP ATS
Kapota	95 LWA (70dB/7m)
	90 LWA (65dB/7m)
Kontajner	TBD
Priemyslený tlmič výfuku-20 dB	TBD
Rezidenčný tlmič výfuku -30dB	TBD

Príslušenstvo na pranie

Ekologická vaňa	
Zväčšená palivová nádrž	300 l
Zvýšené krytie IP	
Elektronické riadenie otáčok	
Elektronická regulácia otáčok	
Homologovaný podvozok pre cestnú prepravu	
Oddelená zásobná nádrž	
Automatické dopĺňanie paliva	

Veľa ďalšieho príslušenstva

Kapota - 95 LWA (70 dB na 7m)

Bočné a zadné uzamykateľné dvere

Bočne a/alebo zadné sanie vzduchu s žalúziou

Vrchný výstup vzduchu

Pozícia výfukového tlmíča v kapote

Červená(RAL3000) + čierna (RAL9005) farba kapoty

Dĺžka (L) 2250 mm

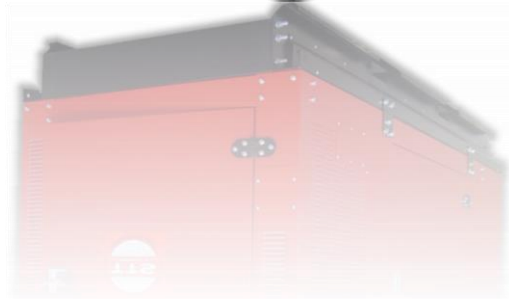
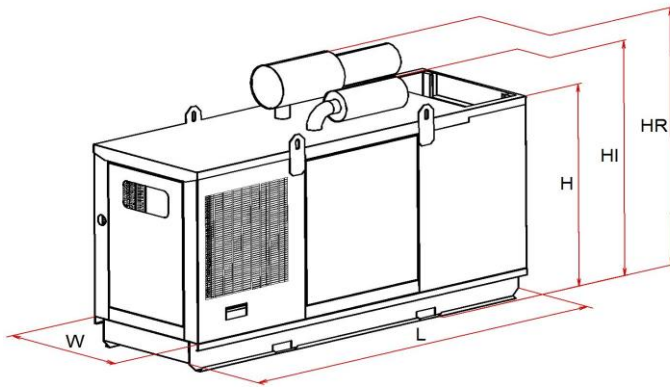
Šírka (W) 935 mm

Výška (H) 1525 mm

Výška s tlmíčom industrial (HI) -

Výška s tlmíčom residential(HR) -

Hmotnosť bez rozvádzača a výfukového tlmíča TBD



Kapota - 90 LWA (65 dB na 7m)

Bočné a zadné uzamykateľné dvere

Bočne a/alebo zadné sanie vzduchu s žalúziou

Vrchný výstup vzduchu

Červená(RAL3000) + čierna (RAL9005) farba kapoty

Ekologická vaňa

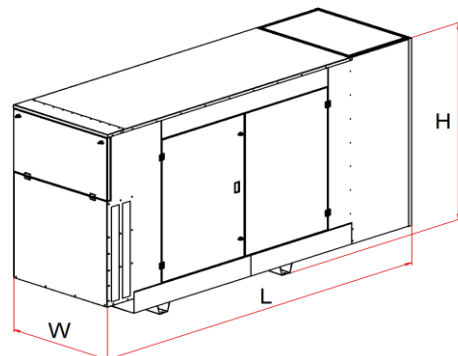
Tlmíč výfuku zabudovaný v kapote

Dĺžka (L) TBD

Šírka (W) TBD

Výška (H) TBD

Hmotnosť bez rozvádzača a výfukového tlmíča TBD



- TBD - bude definované neskôr
- Všetky obrázky sú len informatívne
- Vyhradujeme si právo na zmenu bez upozornenia