

MARTIN POWER
MP 450 O
ELEKTRICKÝ ZDROJOVÝ AGREGÁT



Výstupné parametre

Menovitý základný výkon - PRP	455 kVA / 364 kW
Menovitý záložný výkon - ESP	505 kVA / 404 kW
Menovitý prúd	657 A
Napätie	400 V / 230 V
Frekvencia	50 Hz
Napäťový systém	TN-C

Základný výkon PRP

Tento výkon je použiteľný pre nepretržité dodávanie elektrickej energie. Doba prevádzky nie je nijak obmedzená a pri tomto výkone je možné 10 % preťaženie počas 1 hodiny každých 6 hodín.

Záložný výkon ESP

Tento výkon je použiteľný pre nepretržité dodávanie elektrickej energie (pri rôznej záťaži) v prípade výpadku elektrickej siete. Pri tomto režime nie je prípustné žiadne preťaženie. Pri takejto prevádzke je povolená maximálna doba chodu EZA 500 hodín za rok pri nepretržitej prevádzke 300 hodín

Základné informácie

Výrobca motora	VOLVO
Typ motora	TAD1345GE
Emisný limit	stage II
Otáčky	1500 min-1
Prúd rozvádzača	- / 800 A / 800 A
AMF1 / AMF5 ,M1 ,P1 / ATS	
Štandardná kapacita nádrže	600 l

Rozmery a hmotnosť

Dĺžka (L)	TBD
Šírka (W)	TBD
Výška (H)	TBD
Výška s CP*(HCP)	TBD
Hmotnosť bez CP*	TBD

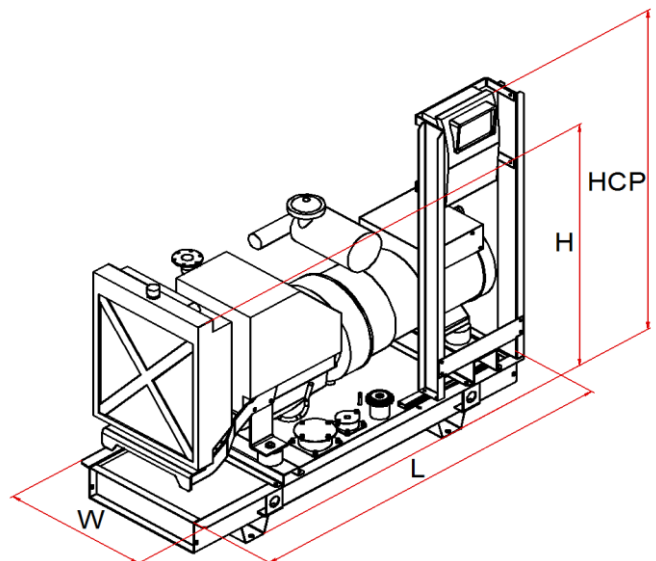
* CP - Ovládací rozvádzač

Dostupné generátory

Meccalte	ECO40-2S/4
Sincro	SK 315 SL
Marelli	MJB 315 MB 4
Weg	280MI30AI



- TBD - bude definované neskôr
- Všetky obrázky sú len informatívne
- Vyhradujeme si právo na zmenu bez upozornenia



Detaily EZA

Spotreba paliva pri 100 % PRP	89,1 l
Spotreba paliva pri 75 % PRP	67,1 l
Spotreba paliva pri 50 % PRP	45 l
Spotreba paliva pri 25 % PRP	24 l
Ovládacie napätie	24 V
Batérie	2 x 110 Ah

Štandardná dodávka

Motor	
	4 dobý vznetový motor
	Kabeláž motoru
	Sada chladiča s ventilátorom
	Vzduchový filter
	Medzichladič
	Turboúchadlo
	Alternátor dobíjania akumulátora
	Olejový chladič
	Olejový filter
	Palivový filter
	Dopravné Palivové čerpadlo
	Ventil vypúšťania oleja
	Štartér
Generátor	
	Samoregulačný systém
	Samobudiaci systém
	Synchrónny generátor
	Jednoložiskové prevedenie
	Krytie IP 21
	Automatická regulácia napätia
	Bezkartáčový
	Pružný spojovací disk
Základový rám	
	Oceľový základový rám
	Pružné antivibračné uloženie
	Zabudovaná palivová nádrž
	Snímač hladiny paliva
	Zátka nalievania s odvetraním nádrže
Štartovací akumulátor	
Protipríruba, tesnenie, sada spojovacieho materiálu	
Prvé naplnenie oleja a chladiacej kvapaliny	
Štandardné výrobné záťažové testy	
Prevádzkový a údržbový manuál	

Podrobné informácie o motore

Základný výkon - PRP	388 kW
Záložný výkon - ESP	431 kW
Nasávanie	preplňovaný s medzichladením
Regulátor otáčok	elektronický
Počet valcov - usporiadanie	6L
Zdvihový objem	12,78 dm ³
Množstvo vzduchu na sanie	26,8 m ³ /min
Množstvo vzduchu na chladenie	378 m ³ /min
Maximálny odpor na saní	5 kPa
Teploto odvedené chladením	223 kW
Teploto vysávané	39 kW
Množstvo výfukových plynov	56,8 m ³ /min
Maximálny odpor vo výfuku	9 kPa
Max. teplota výfukových plynov	475 °C
Trieda vyhotovenia	TBD
Merná spotreba paliva	196 g/kWh
Objem oleja v motore	36 l
Objem chladiacej kvapaliny	44 l

Dostupné príslušenstvo

Ovládacie rozvádzač	MP Manual
	MP Automatic
	MP Parallel
	MP ATS
Kapota	95 LWA (70dB/7m)
	90 LWA (65dB/7m)
Kontajner	TBD
Priemyslený tlmič výfuku-20 dB	DN 150
Rezidenčný tlmič výfuku -30dB	DN 150

Príslušenstvo na pranie

Ekologická vaňa	
Zväčšená palivová nádrž	1700 l
Zvýšené krytie IP	
Elektronické riadenie otáčok	
Elektronická regulácia otáčok	
Homologovaný podvozok pre cestnú prepravu	
Oddelená zásobná nádrž	
Automatické dopĺňanie paliva	

Veľa ďalšieho príslušenstva

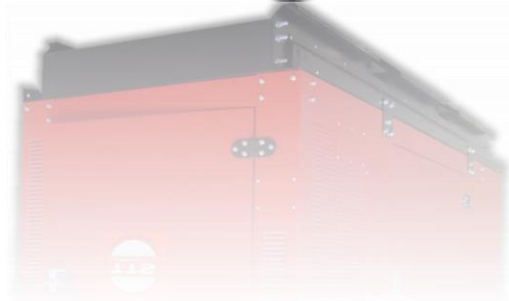
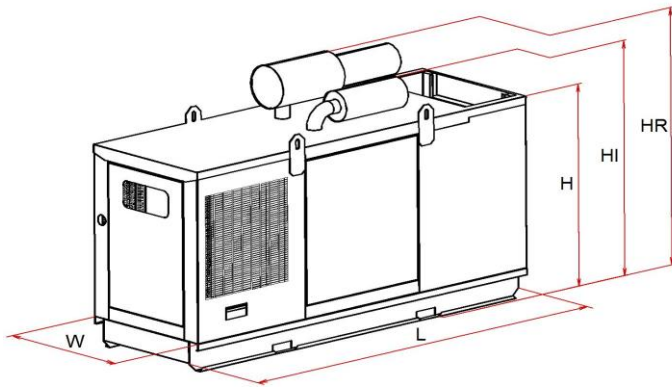
Kapota - 95 LWA (70 dB na 7m)

Bočné a zadné uzamykateľné dvere

Bočne a/alebo zadné sanie vzduchu s žalúziou

Vrchný výstup vzduchu

Pozícia výfukového tlmíča	TBD
Červená(RAL3000) + čierna (RAL9005) farba kapoty	
Dĺžka (L)	TBD
Šírka (W)	TBD
Výška (H)	TBD
Výška s tlmíčom industrial (HI)	TBD
Výška s tlmíčom residential(HR)	TBD
Hmotnosť bez rozvádzača a výfukového tlmíča	TBD



Kapota - 90 LWA (65 dB na 7m)

Bočné a zadné uzamykateľné dvere

Bočne a/alebo zadné sanie vzduchu s žalúziou

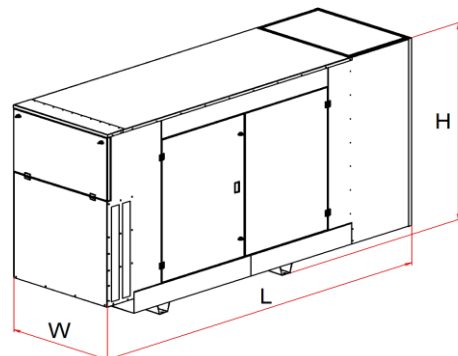
Vrchný výstup vzduchu

Červená(RAL3000) + čierna (RAL9005) farba kapoty

Ekologická vaňa

Tlmíč výfuku zabudovaný v kapote

Dĺžka (L)	TBD
Šírka (W)	TBD
Výška (H)	TBD
Hmotnosť bez rozvádzača a výfukového tlmíča	TBD



- TBD - bude definované neskôr
- Všetky obrázky sú len informatívne
- Vyhradujeme si právo na zmenu bez upozornenia