



www. TTS-martin.sk

MARTIN POWER

MP 80 O-3

ELEKTRICKÝ ZDROJOVÝ AGREGÁT



Výstupné parametre

Menovitý základný výkon - PRP	80 kVA / 64 kW
Menovitý záložný výkon - ESP	88 kVA / 70,4 kW
Menovitý prúd	115 A
Napätie	400 V / 230 V
Frekvencia	50 Hz
Napäťový systém	TN-S

Základný výkon PRP

Tento výkon je použiteľný pre nepretržité dodávanie elektrickej energie. Doba prevádzky nie je nijak obmedzená a pri tomto výkone je možné 10 % preťaženie počas 1 hodiny každých 6 hodín.

Záložný výkon ESP

Tento výkon je použiteľný pre nepretržité dodávanie elektrickej energie (pri rôznej záťaži) v prípade výpadku elektrickej siete. Pri tomto režime nie je prípustné žiadne preťaženie. Pri takejto prevádzke je povolená maximálna doba chodu EZA 500 hodín za rok pri nepretržitej prevádzke 300 hodín

Základné informácie

Výrobca motora	VOLVO
Typ motora	TAD550GE
Emisný limit	stage IIIA
Otáčky	1500 min-1
Prúd rozvádzača	60 A / 125 A / 135 A
AMF1 / AMF5 ,M1 ,P1 / ATS	
Štandardná kapacita nádrže	200 l

Rozmery a hmotnosť

Dĺžka (L)	TBD
Šírka (W)	TBD
Výška (H)	TBD
Výška s CP*(HCP)	TBD
Hmotnosť bez CP*	TBD

* CP - Ovládací rozvádzač

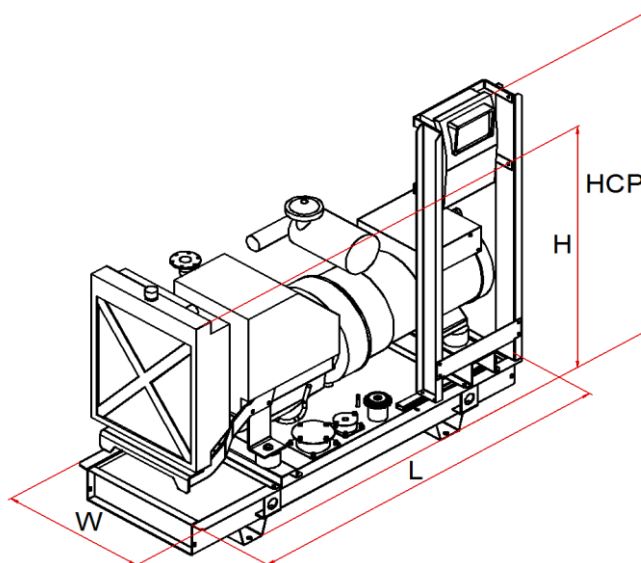
Dostupné generátory

Meccalte	ECP32-4L/4
Sincro	SK 225 MS
Marelli	MJB 225 SA 4
Weg	202AIVS



- TBD - bude definované neskôr
- Všetky obrázky sú len informatívne
- Vyhradujeme si právo na zmenu bez upozornenia

TTS-Martin s.r.o.
03842 Pribovce 343, Slovakia
Tel.: +421/43/ 42 94 466



Detaily EZA

Spotreba paliva pri 100 % PRP	20,6 l
Spotreba paliva pri 75 % PRP	16,9 l
Spotreba paliva pri 50 % PRP	12,2 l
Spotreba paliva pri 25 % PRP	7,6 l
Ovládacie napätie	24 V
Batérie	2 x 70 Ah

Štandardná dodávka

Motor	
	4 dobý vznetový motor
	Kabeláž motoru
	Sada chladiča s ventilátorom
	Vzduchový filter
	Medzichladič
	Turboúchadlo
	Alternátor dobíjania akumulátora
	Olejový chladič
	Olejový filter
	Palivový filter
	Dopravné Palivové čerpadlo
	Ventil vypúšťania oleja
	Štartér
Generátor	
	Samoregulačný systém
	Samobudiaci systém
	Synchrónny generátor
	Jednoložiskové prevedenie
	Krytie IP 21
	Automatická regulácia napätia
	Bezkartáčový
	Pružný spojovací disk
Základový rám	
	Oceľový základový rám
	Pružné antivibračné uloženie
	Zabudovaná palivová nádrž
	Snímač hladiny paliva
	Zátka nalievania s odvetraním nádrže
Štartovací akumulátor	
Protipríruba, tesnenie, sada spojovacieho materiálu	
Prvé naplnenie oleja a chladiacej kvapaliny	
Štandardné výrobné záťažové testy	
Prevádzkový a údržbový manuál	

Podrobné informácie o motore

Základný výkon - PRP	76 kW
Záložný výkon - ESP	84 kW
Nasávanie	preplňovaný s medzichladením
Regulátor otáčok	elektronický
Počet valcov - usporiadanie	4L
Zdvihový objem	4,76 dm ³
Množstvo vzduchu na sanie	6,7 m ³ /min
Množstvo vzduchu na chladenie	90 m ³ /min
Maximálny odpor na saní	5 kPa
Teploto odvedené chladením	44 kW
Teploto vysávané	15 kW
Množstvo výfukových plynov	17,8 m ³ /min
Maximálny odpor vo výfuku	7 kPa
Max. teplota výfukových plynov	458 °C
Trieda vyhotovenia	TBD
Merná spotreba paliva	231 g/kWh
Objem oleja v motore	21 l
Objem chladiacej kvapaliny	22 l

Dostupné príslušenstvo

Ovládacie rozvádzač	MP Manual
	MP Automatic
	MP Parallel
	MP ATS
Kapota	95 LWA (70dB/7m)
	90 LWA (65dB/7m)
Kontajner	TBD
Priemyslený tlmič výfuku-20 dB	DN 70
Rezidenčný tlmič výfuku -30dB	DN 70

Príslušenstvo na pranie

Ekologická vaňa	
Zväčšená palivová nádrž	560 l
Zvýšené krytie IP	
Elektronické riadenie otáčok	
Elektronická regulácia otáčok	
Homologovaný podvozok pre cestnú prepravu	
Oddelená zásobná nádrž	
Automatické dopĺňanie paliva	

Veľa ďalšieho príslušenstva

Kapota - 95 LWA (70 dB na 7m)

Bočné a zadné uzamykateľné dvere

Bočne a/alebo zadné sanie vzduchu s žalúziou

Vrchný výstup vzduchu

Pozícia výfukového tlmíča v kapote

Červená(RAL3000) + čierna (RAL9005) farba kapoty

Dĺžka (L) 2725 mm

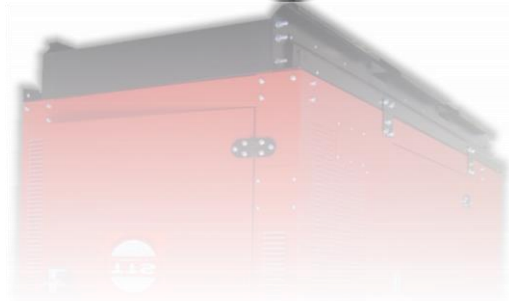
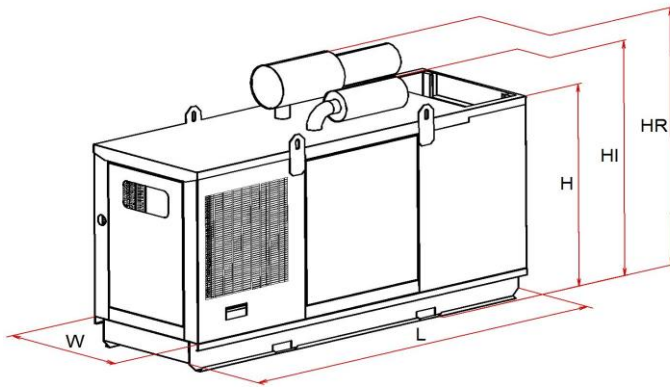
Šírka (W) 1135 mm

Výška (H) 1845 mm

Výška s tlmíčom industrial (HI) -

Výška s tlmíčom residential(HR) -

Hmotnosť bez rozvádzača a výfukového tlmíča TBD



Kapota - 90 LWA (65 dB na 7m)

Bočné a zadné uzamykateľné dvere

Bočne a/alebo zadné sanie vzduchu s žalúziou

Vrchný výstup vzduchu

Červená(RAL3000) + čierna (RAL9005) farba kapoty

Ekologická vaňa

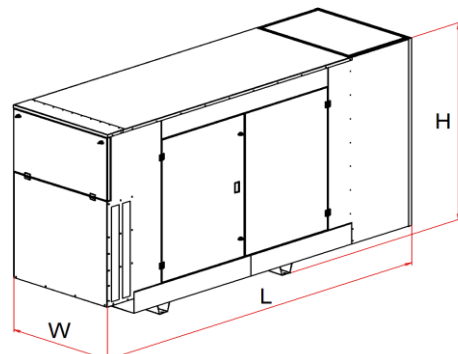
Tlmíč výfuku zabudovaný v kapote

Dĺžka (L) TBD

Šírka (W) TBD

Výška (H) TBD

Hmotnosť bez rozvádzača a výfukového tlmíča TBD



- TBD - bude definované neskôr
- Všetky obrázky sú len informatívne
- Vyhradujeme si právo na zmenu bez upozornenia