



www.tts-martin.sk

MARTIN POWER MP 175 I-3



Výstupné parametre

Menovitý základný výkon - PRP	175 kVA / 140 kW
Menovitý záložný výkon - ESP	190 kVA / 152 kW
Menovitý prúd	253 A
Napätie	400 V / 230 V
Frekvencia	50 Hz
Napätový systém	TN-C

Základný výkon PRP

Tento výkon je použiteľný pre nepretržité dodávanie elektrickej energie. Doba prevádzky nie je nijak obmedzená a pri tomto výkone je možné 10 % preťaženie počas 1 hodiny každých 6 hodín.

Záložný výkon ESP

Tento výkon je použiteľný pre nepretržité dodávanie elektrickej energie (pri rôznej záťaži) v prípade výpadku elektrickej siete. Pri tomto režime nie je prípustné žiadne preťaženie. Pri takejto prevádzke je povolená maximálna doba chodu EZA 500 hodín za rok pri nepretržitej prevádzke 300 hodín

Základné informácie

Výrobca motora	FPT - IVECO
Typ motora	N67 TE2F
Emisný limit	stage III A
Otáčky	1500 min-1
Prúd rozvádzača AMF5, M1, P1 (AMF1)	250 A (- A)
Štandardná kapacita nádrže	300 l

Rozmery a hmotnosť

Dĺžka (L)	2675 mm
Šírka (W)	1112 mm
Výška (H)	1650 mm
Výška s CP* (HCP)	1705 mm
Hmotnosť bez CP*	1392 kg

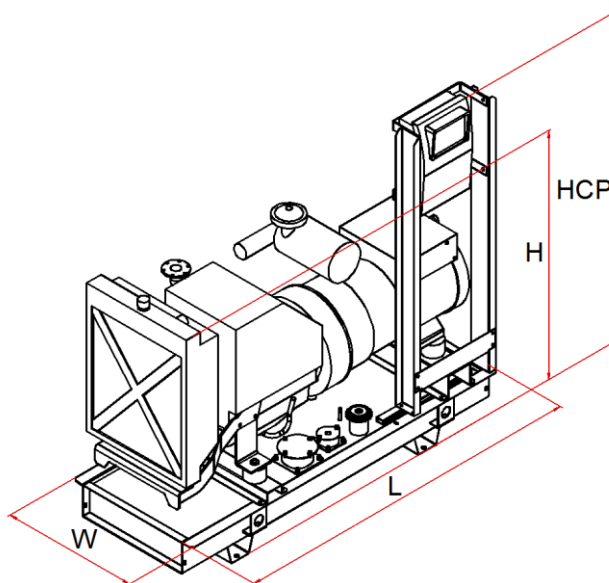
* CP - Ovládací rozvádzač

Dostupné generátory

Mecc Alte	ECO38-1S/4
Sincro	SK 250 MS
Marelli	MJB 250 MB 4
WEG	GTA 251 AIHE



- TBD - bude definované neskôr
- Všetky obrázky sú len informatívne
- Vyhradujeme si právo na zmenu bez upozornenia



Detaily EZA

Spotreba paliva pri 100 % PRP	40 l
Spotreba paliva pri 75 % PRP	31 l
Spotreba paliva pri 50 % PRP	23 l
Spotreba paliva pri 25 % PRP	13 l
Ovládacie napätie	12 V
Batérie	110 Ah

Štandardná dodávka

Motor
4-dobý vznetový motor
Kabeláž motoru
Sada chladiča s ventilátorom
Vzduchový filter
Medzichladič
Turbodúchadlo (pre preplňované)
Alternátor dobíjania akumulátora
Olejoiný chladič
Olejoiný filter
Palivoiný filter
Dopravné Palivové čerpadlo
Ventil vypúšťania oleja
Štartér
Generátor
Samoregulačný systém
Samobudiaci systém
Synchrónny generátor
Jednoložiskové prevedenie
Krytie IP 21
Automatická regulácia napätia
Bezkartáčový
Pružný spojovací disk
Základový rám
Oceľový základový rám
Pružné antivibračné uloženie
Zabudovaná palivová nádrž
Snímač hladiny paliva
Zátka nalievania s odvetraním nádrže
Štartovací akumulátor
Protipríruba, tesnenie, sada spojovacieho materiálu
Prvé naplnenie oleja a chladiacej kvapaliny
Štandardné výrobné záťažové testy
Prevádzkový a údržbový manuál

Podrobné informácie o motore

Základný výkon - PRP	150 kW
Záložný výkon - ESP	165 kW
Nasávanie	preplňovaný s medzichladením
Regulátor otáčok	elektronický
Počet valcov - usporiadanie	6L
Zdvihový objem	6,7 dm ³
Množstvo vzduchu na sanie	10,8 m ³ /min
Množstvo vzduchu na chladenie	180 m ³ /min
Maximálny odpor na saní	5 kPa
Teploto odvedené chladením	108 kW
Teploto vysávané	34 kW
Množstvo výfukových plynov	34 m ³ /min
Maximálny odpor vo výfuku	6 kPa
Max. teplota výfukových plynov	610 °C
Trieda vyhotovenia	G 3
Merná spotreba paliva	215 g/kWh
Objem oleja v motore	17 l
Objem chladiacej kvapaliny	26 l

Dostupné príslušenstvo

	MP Manual
	MP Automatic
	MP Parallel
	MP ATS
Ovládacie rozvádzač	
Kapota typu 95LWA [LWA / dB(A)]	95 / 70 @ 7 m
Kapota typu 90LWA [LWA / dB(A)]	90 / 65 @ 7 m
Kontajner	20'
Priemyselný tlmič výfuku -20 dB	DN 100
Rezidenčný tlmič výfuku -30 dB	DN 100

Príslušenstvo na pranie

Ekologická vaňa	
Zväčšená palivová nádrž	900 l
Zvýšené krytie IP	
Elektronické riadenie otáčok	
Elektronická regulácia otáčok	
Homologovaný podvozok pre cestnú prepravu	
Oddelená zásobná nádrž	
Automatické dopĺňanie paliva	

Veľa ďalšieho príslušenstva

Kapota - typ 95 LWA

Bočné a zadné uzamykateľné dvere

Bočne a/alebo zadné sanie vzduchu s žalúziou

Vrchný výstup vzduchu

Pozícia výfukového tmiča v kapote

Farba kapoty: vrch RAL 3000 / spodok RAL 9005

Dĺžka (L) 3200 mm

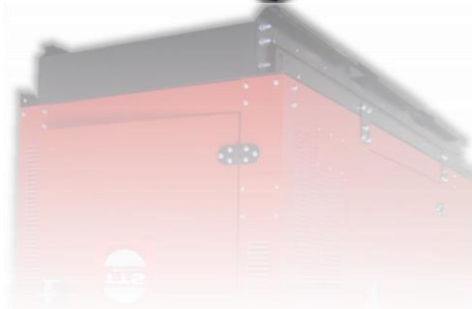
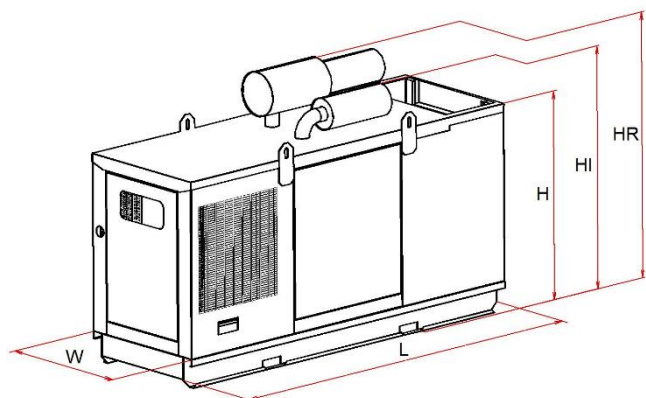
Šírka (W) 1112 mm

Výška (H) 2035 mm

Výška s industr. tmičom (HI) -

Výška s rezid. tmičom (HR) -

Hmotnosť bez rozvádzača a výfukového tmiča 2010 kg



Kapota - typ 90 LWA

Bočné a zadné uzamykateľné dvere

Bočne a/alebo zadné sanie vzduchu s žalúziou

Vrchný výstup vzduchu

Farba kapoty: vrch RAL 3000 / spodok RAL 9005

Ekologická vaňa

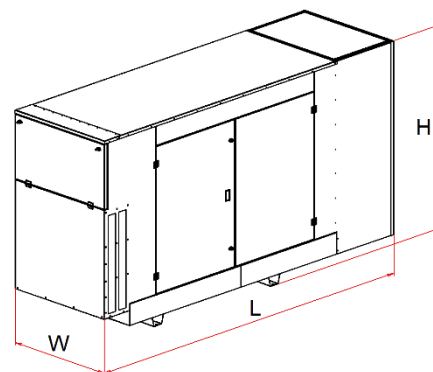
Tmič výfuku zabudovaný v kapote

Dĺžka (L) 3650 mm

Šírka (W) 1100 mm

Výška (H) 1900 mm

Hmotnosť bez rozvádzača a výfukového tmiča 2071 kg



- TBD - bude definované neskôr

- Všetky obrázky sú len informatívne

- Vyhradzuje si právo na zmenu bez upozornenia

TTS Martin, s.r.o.

038 42 Príbovce 343, Slovakia

Tel.: +421 / 43 / 429 44 66