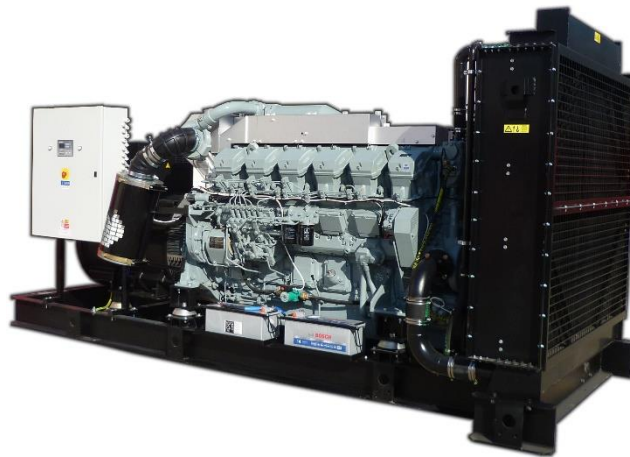




www.tts-martin.sk

MARTIN POWER MP 2500 M



Výstupné parametre

Menovitý základný výkon - PRP	2550 kVA / 2040 kW
Menovitý záložný výkon - ESP	2800 kVA / 2240 kW
Menovitý prúd	3680 A
Napätie	400 V / 230 V
Frekvencia	50 Hz
Napätový systém	TN-C

Základný výkon PRP

Tento výkon je použiteľný pre nepretržité dodávanie elektrickej energie. Doba prevádzky nie je nijak obmedzená a pri tomto výkone je možné 10 % preťaženie počas 1 hodiny každých 6 hodín.

Záložný výkon ESP

Tento výkon je použiteľný pre nepretržité dodávanie elektrickej energie (pri rôznej záťaži) v prípade výpadku elektrickej siete. Pri tomto režime nie je prípustné žiadne preťaženie. Pri takejto prevádzke je povolená maximálna doba chodu EZA 500 hodín za rok pri nepretržitej prevádzke 300 hodín

Základné informácie

Výrobca motora	MITSUBISHI
Typ motora	S16R2-PTAW2-E
Emisný limit	-
Otáčky	1500 min-1
Prúd rozvádzača AMF5, M1, P1 (AMF1)	4000 A (- A)
Štandardná kapacita nádrže	1200 l

Rozmery a hmotnosť

Dĺžka (L)	6400 mm
Šírka (W)	2500 mm
Výška (H)	3500 mm
Výška s CP* (HCP)	
Hmotnosť bez CP*	15750 kg

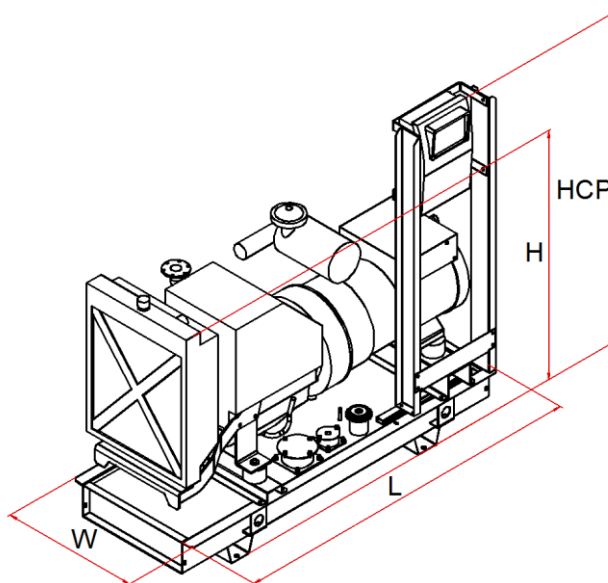
* CP - Ovládací rozvádzač

Dostupné generátory

Mecc Alte	ECO46-2L/4
Sincro	SK 500 MD
Marelli	MJB 500 LA 4
WEG	-



- TBD - bude definované neskôr
- Všetky obrázky sú len informatívne
- Vyhradujeme si právo na zmenu bez upozornenia



Detaily EZA

Spotreba paliva pri 100 % PRP	533 l
Spotreba paliva pri 75 % PRP	400 l
Spotreba paliva pri 50 % PRP	268 l
Spotreba paliva pri 25 % PRP	166 l
Ovládacie napätie	24 V
Batérie	4 x 170 Ah

Štandardná dodávka

Motor
4-dobý vznetový motor
Kabeláž motoru
Sada chladiča s ventilátorom
Vzduchový filter
Medzichladič
Turbodúchadlo (pre preplňované)
Alternátor dobíjania akumulátora
Olejoiný chladič
Olejoiný filter
Palivoiný filter
Dopravné Palivové čerpadlo
Ventil vypúšťania oleja
Štartér
Generátor
Samoregulačný systém
Samobudiaci systém
Synchrónny generátor
Jednoložiskové prevedenie
Krytie IP 21
Automatická regulácia napätia
Bezkartáčový
Pružný spojovací disk
Základový rám
Oceľový základový rám
Pružné antivibračné uloženie
Zabudovaná palivová nádrž
Snímač hladiny paliva
Zátka nalievania s odvetraním nádrže
Štartovací akumulátor
Protipríruba, tesnenie, sada spojovacieho materiálu
Prvé naplnenie oleja a chladiacej kvapaliny
Štandardné výrobné záťažové testy
Prevádzkový a údržbový manuál

Podrobné informácie o motore

Základný výkon - PRP	2109 kW
Záložný výkon - ESP	2330 kW
Nasávanie	preplňovaný s medzichladením
Regulátor otáčok	elektronický
Počet valcov - usporiadanie	16V
Zdvihový objem	79,9 dm ³
Množstvo vzduchu na sanie	191 m ³ /min
Množstvo vzduchu na chladenie	3300 m ³ /min
Maximálny odpor na saní	4 kPa
Teplota odvedené chladením	1714 kW
Teplota vysávané	233 kW
Množstvo výfukových plynov	506 m ³ /min
Maximálny odpor vo výfuku	6 kPa
Max. teplota výfukových plynov	550°C
Trieda vyhotovenia	G 3
Merná spotreba paliva	204 g/kWh
Objem oleja v motore	290 l
Objem chladiacej kvapaliny	

Dostupné príslušenstvo

	MP Manual
	MP Automatic
	MP Parallel
	MP ATS
Ovládacie rozvádzač	
Kapota typu 95LWA [LWA / dB(A)]	100 / 75 @ 7 m
Kapota typu 90LWA [LWA / dB(A)]	-
Kontajner	40'
Priemyselný tlmič výfuku -20 dB	DN 400
Rezidenčný tlmič výfuku -30 dB	DN 400

Príslušenstvo na pranie

Ekologická vaňa	
Zväčšená palivová nádrž	3000 l
Zvýšené krytie IP	
Elektronické riadenie otáčok	
Elektronická regulácia otáčok	
Homologovaný podvozok pre cestnú prepravu	
Oddelená zásobná nádrž	
Automatické dopĺňanie paliva	

Veľa ďalšieho príslušenstva

Kapota - typ 95 LWA

Bočné a zadné uzamykateľné dvere

Bočne a/alebo zadné sanie vzduchu s žalúziou

Vrchný výstup vzduchu

Pozícia výfukového tmiča SK

Farba kapoty: vrch RAL 3000 / spodok RAL 9005

Dĺžka (L) 8804 mm

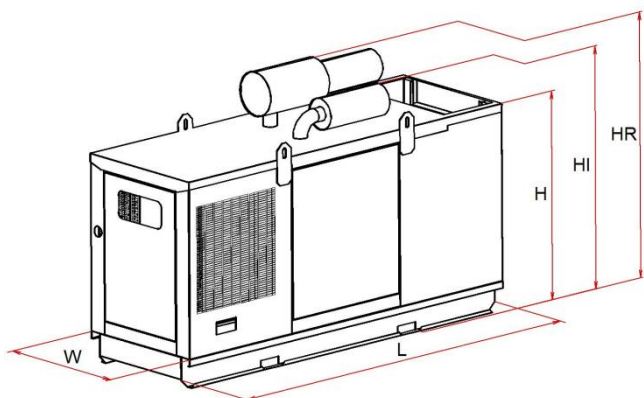
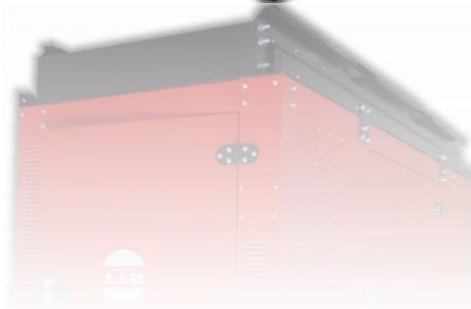
Šírka (W) 3064 mm

Výška (H) 3705 mm

Výška s industr. tmičom (HI) 4505 mm

Výška s rezid. tmičom (HR) 4755 mm

Hmotnosť bez rozvádzača a výfukového tmiča 17 732 kg



Kapota - typ 90 LWA

Bočné a zadné uzamykateľné dvere

Bočne a/alebo zadné sanie vzduchu s žalúziou

Vrchný výstup vzduchu

Farba kapoty: vrch RAL 3000 / spodok RAL 9005

Ekologická vaňa

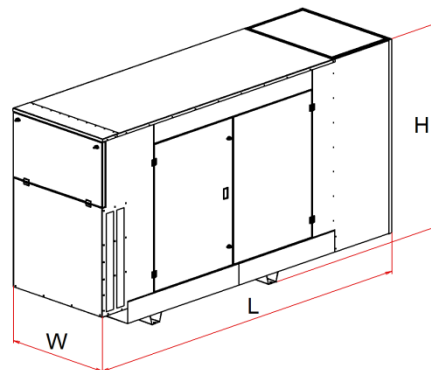
Tmič výfuku zabudovaný v kapote

Dĺžka (L) -

Šírka (W) -

Výška (H) -

Hmotnosť bez rozvádzača a výfukového tmiča -



- TBD - bude definované neskôr

- Všetky obrázky sú len informatívne

- Vyhradujeme si právo na zmenu bez upozornenia

TTS Martin, s.r.o.

038 42 Príbovce 343, Slovakia

Tel.: +421 / 43 / 429 44 66