



www.tts-martin.sk

MARTIN POWER MP 275 I



Výstupné parametre

Menovitý základný výkon - PRP	270 kVA / 216 kW
Menovitý záložný výkon - ESP	297 kVA / 238 kW
Menovitý prúd	390 A
Napätie	400 V / 230 V
Frekvencia	50 Hz
Napätový systém	TN-C

Základný výkon PRP

Tento výkon je použiteľný pre nepretržité dodávanie elektrickej energie. Doba prevádzky nie je nijak obmedzená a pri tomto výkone je možné 10 % preťaženie počas 1 hodiny každých 6 hodín.

Záložný výkon ESP

Tento výkon je použiteľný pre nepretržité dodávanie elektrickej energie (pri rôznej záťaži) v prípade výpadku elektrickej siete. Pri tomto režime nie je prípustné žiadne preťaženie. Pri takejto prevádzke je povolená maximálna doba chodu EZA 500 hodín za rok pri nepretržitej prevádzke 300 hodín

Základné informácie

Výrobca motora	FPT - IVECO
Typ motora	C87 TE1D
Emisný limit	stage II
Otáčky	1500 min ⁻¹
Prúd rozvádzača AMF5, M1, P1 (AMF1)	400 A (- A)
Štandardná kapacita nádrže	500 l

Rozmery a hmotnosť

Dĺžka (L)	3080 mm
Šírka (W)	1315 mm
Výška (H)	1740 mm
Výška s CP* (HCP)	1740 mm
Hmotnosť bez CP*	2438 kg

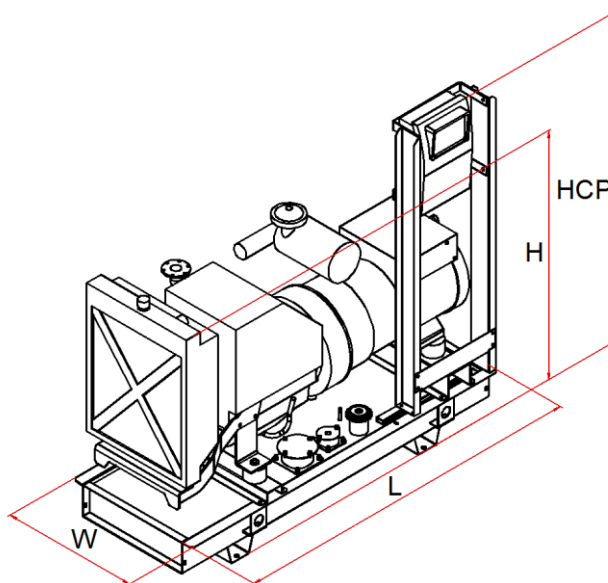
* CP - Ovládací rozvádzač

Dostupné generátory

Mecc Alte	ECO38-2L/4
Sincro	SK 250 LM
Marelli	MJB 315 SA 4
WEG	AG10 250 MI00AI



- TBD - bude definované neskôr
- Všetky obrázky sú len informatívne
- Vyhradujeme si právo na zmenu bez upozornenia



Detaily EZA

Spotreba paliva pri 100 % PRP	58 l
Spotreba paliva pri 75 % PRP	44 l
Spotreba paliva pri 50 % PRP	33 l
Spotreba paliva pri 25 % PRP	19 l
Ovládacie napätie	24 V
Batérie	2 x 140 Ah

Štandardná dodávka

Motor
4-dobý vznetový motor
Kabeláž motoru
Sada chladiča s ventilátorom
Vzduchový filter
Medzichladič
Turbodúchadlo (pre preplňované)
Alternátor dobíjania akumulátora
Olejoiný chladič
Olejoiný filter
Palivoiný filter
Dopravné Palivové čerpadlo
Ventil vypúšťania oleja
Štartér
Generátor
Samoregulačný systém
Samobudiaci systém
Synchrónny generátor
Jednoložiskové prevedenie
Krytie IP 21
Automatická regulácia napätia
Bezkartáčový
Pružný spojovací disk
Základový rám
Oceľový základový rám
Pružné antivibračné uloženie
Zabudovaná palivová nádrž
Snímač hladiny paliva
Zátka nalievania s odvetraním nádrže
Štartovací akumulátor
Protipríruba, tesnenie, sada spojovacieho materiálu
Prvé naplnenie oleja a chladiacej kvapaliny
Štandardné výrobné záťažové testy
Prevádzkový a údržbový manuál

Podrobné informácie o motore

Základný výkon - PRP	232 kW
Záložný výkon - ESP	256 kW
Nasávanie	preplňovaný s medzichladením
Regulátor otáčok	elektronický
Počet valcov - usporiadanie	6L
Zdvihový objem	8,7 dm ³
Množstvo vzduchu na sanie	20,0 m ³ /min
Množstvo vzduchu na chladenie	280 m ³ /min
Maximálny odpor na saní	5 kPa
Teploto odvedené chladením	140 kW
Teploto vysálané	42 kW
Množstvo výfukových plynov	40 m ³ /min
Maximálny odpor vo výfuku	5 kPa
Max. teplota výfukových plynov	488 °C
Trieda vyhotovenia	G 3
Merná spotreba paliva	205 g/kWh
Objem oleja v motore	28 l
Objem chladiacej kvapaliny	63 l

Dostupné príslušenstvo

	MP Manual
	MP Automatic
	MP Parallel
	MP ATS
Ovládacie rozvádzač	
Kapota typu 95LWA [LWA / dB(A)]	96 / 71 @ 7 m
Kapota typu 90LWA [LWA / dB(A)]	91 / 66 @ 7 m
Kontajner	20'
Priemyselný tlmič výfuku -20 dB	DN 125
Rezidenčný tlmič výfuku -30 dB	DN 125

Príslušenstvo na pranie

Ekologická vaňa	
Zväčšená palivová nádrž	1500 l
Zvýšené krytie IP	
Elektronické riadenie otáčok	
Elektronická regulácia otáčok	
Homologovaný podvozok pre cestnú prepravu	
Oddelená zásobná nádrž	
Automatické dopĺňanie paliva	

Veľa ďalšieho príslušenstva

Kapota - typ 95 LWA

Bočné a zadné uzamykateľné dvere

Bočne a/alebo zadné sanie vzduchu s žalúziou

Vrchný výstup vzduchu

Pozícia výfukového tlmíča v kapote

Farba kapoty: vrch RAL 3000 / spodok RAL 9005

Dĺžka (L) 3500 mm

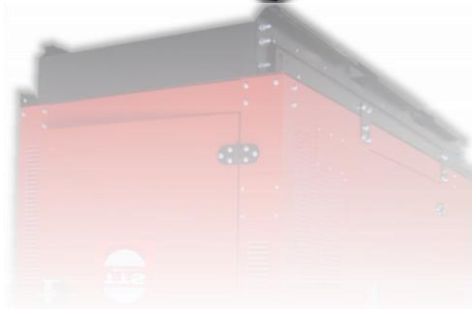
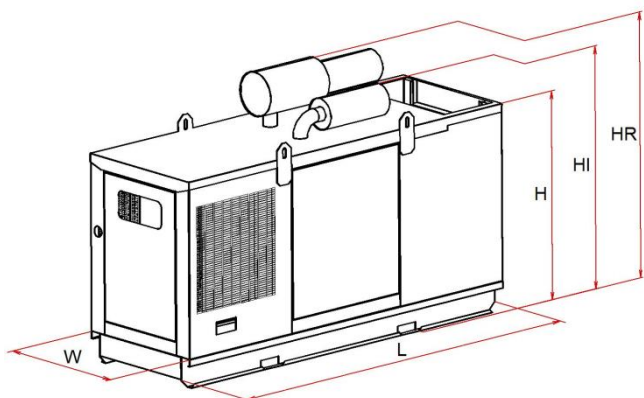
Šírka (W) 1340 mm

Výška (H) 2085 mm

Výška s industr. tlmíčom (HI) -

Výška s rezid. tlmíčom (HR) -

Hmotnosť bez rozvádzača a výfukového tlmíča 3097 kg



Kapota - typ 90 LWA

Bočné a zadné uzamykateľné dvere

Bočne a/alebo zadné sanie vzduchu s žalúziou

Vrchný výstup vzduchu

Farba kapoty: vrch RAL 3000 / spodok RAL 9005

Ekologická vaňa

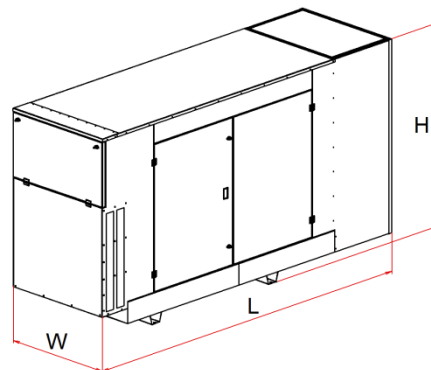
Tlmíč výfuku zabudovaný v kapote

Dĺžka (L) 4595 mm

Šírka (W) 1350 mm

Výška (H) 2100 mm

Hmotnosť bez rozvádzača a výfukového tlmíča 3449 kg



- TBD - bude definované neskôr

- Všetky obrázky sú len informatívne

- Vyhradzujeme si právo na zmenu bez upozornenia

TTS Martin, s.r.o.

038 42 Príbovce 343, Slovakia

Tel.: +421 / 43 / 429 44 66