



www.tts-martin.sk

MARTIN POWER MP 350 D



Výstupné parametre

Menovitý základný výkon - PRP	360 kVA / 288 kW
Menovitý záložný výkon - ESP	400 kVA / 320 kW
Menovitý prúd	519 A
Napätie	400 V / 230 V
Frekvencia	50 Hz
Napätový systém	TN-C

Základný výkon PRP

Tento výkon je použiteľný pre nepretržité dodávanie elektrickej energie. Doba prevádzky nie je nijak obmedzená a pri tomto výkone je možné 10 % preťaženie počas 1 hodiny každých 6 hodín.

Záložný výkon ESP

Tento výkon je použiteľný pre nepretržité dodávanie elektrickej energie (pri rôznej záťaži) v prípade výpadku elektrickej siete. Pri tomto režime nie je prípustné žiadne preťaženie. Pri takejto prevádzke je povolená maximálna doba chodu EZA 500 hodín za rok pri nepretržitej prevádzke 300 hodín

Základné informácie

Výrobca motora	DOOSAN
Typ motora	DP 126 LB
Emisný limit	Stage I
Otáčky	1500 min-1
Prúd rozvádzača AMF5, M1, P1 (AMF1)	500 A (- A)
Štandardná kapacita nádrže	500 l

Dostupné generátory

Mecc Alte	ECO40-1S/4
Sincro	SK 315 SM
Marelli	MJB 315 MA 4
WEG	AG10 250 MI20AI



- TBD - bude definované neskôr
- Všetky obrázky sú len informatívne
- Vyhradujeme si právo na zmenu bez upozornenia

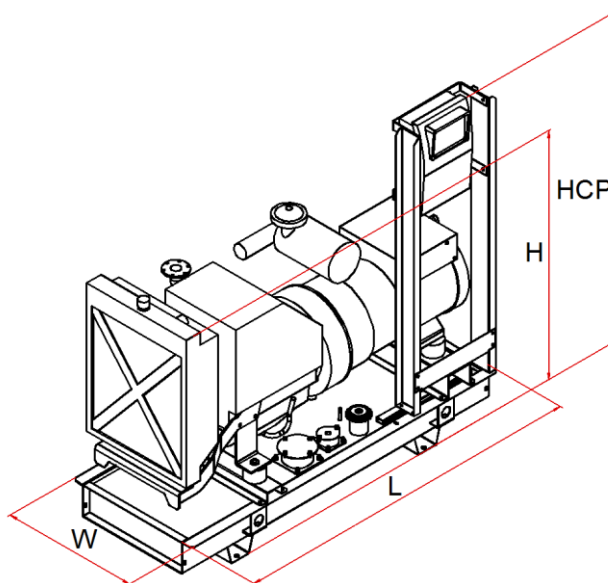
TTS Martin, s.r.o.
038 42 Príbovce 343, Slovakia
Tel.: +421 / 43 / 429 44 66



Rozmery a hmotnosť

Dĺžka (L)	3080 mm
Šírka (W)	1315 mm
Výška (H)	1740 mm
Výška s CP* (HCP)	1740 mm
Hmotnosť bez CP*	2811 kg

* CP - Ovládací rozvádzač



Detaily EZA

Spotreba paliva pri 100 % PRP	76 l
Spotreba paliva pri 75 % PRP	57 l
Spotreba paliva pri 50 % PRP	38 l
Spotreba paliva pri 25 % PRP	20 l
Ovládacie napätie	24 V
Batérie	2x110 Ah

Štandardná dodávka

Motor
4-dobý vznetový motor
Kabeláž motoru
Sada chladiča s ventilátorom
Vzduchový filter
Medzichladič
Turbodúchadlo (pre preplňované)
Alternátor dobíjania akumulátora
Olejoiný chladič
Olejoiný filter
Palivoiný filter
Dopravné Palivoiné čerpadlo
Ventil vypúšťania oleja
Štartér
Generátor
Samoregulačný systém
Samobudiaci systém
Synchrónny generátor
Jednoložiskové prevedenie
Krytie IP 21
Automatická regulácia napätia
Bezkartáčový
Pružný spojovací disk
Základový rám
Oceľový základový rám
Pružné antivibračné uloženie
Zabudovaná palivoiná nádrž
Snímač hladiny paliva
Zátka nalievania s odvetraním nádrže
Štartovacie akumulátory
Protipríruba, tesnenie, sada spojovacieho materiálu
Prvé naplnenie oleja a chladiacej kvapaliny
Štandardné výrobné záťažové testy
Prevádzkový a údržbový manuál

Podrobné informácie o motore

Základný výkon - PRP	311 kW
Záložný výkon - ESP	346 kW
Nasávanie	preplňovaný s medzichladením
Regulátor otáčok	elektronický
Počet valcov - usporiadanie	6L
Zdvihový objem	11,05 dm ³
Množstvo vzduchu na sanie	19,0 m ³ /min
Množstvo vzduchu na chladenie	312 m ³ /min
Maximálny odpor na saní	6 kPa
Teplota odvedené chladením	139,1 kW
Teplota vysávané	60,9 kW
Množstvo výfukových plynov	52,9 m ³ /min
Maximálny odpor vo výfuku	5,9 kPa
Max. teplota výfukových plynov	575 °C
Trieda vyhotovenia	G3
Merná spotreba paliva	2,37 MPa
Objem oleja v motore	23 l
Objem chladiacej kvapaliny	51 l

Dostupné príslušenstvo

	MP Manual
	MP Automatic
	MP Parallel
	MP ATS
Ovládacie rozvádzač	
Kapota typu 95LWA [LWA / dB(A)]	94 / 69 @ 7 m
Kapota typu 90LWA [LWA / dB(A)]	90 / 65 @ 7 m
Kontajner	20'
Priemyselný tlmič výfuku -20 dB	DN 125
Rezidenčný tlmič výfuku -30 dB	DN 125

Príslušenstvo na pranie

Ekologická vaňa	
Zväčšená palivoiná nádrž	1400 l
Zvýšené krytie IP	
Elektronické riadenie otáčok	
Elektronická regulácia otáčok	
Homologovaný podvozok pre cestnú prepravu	
Oddelená zásobná nádrž	
Automatické dopĺňanie paliva	

Veľa ďalšieho príslušenstva

Kapota - typ 95 LWA

Bočné a zadné uzamykateľné dvere

Bočne a/alebo zadné sanie vzduchu s žalúziou

Vrchný výstup vzduchu

Pozícia výfukového tlmíča v kapote

Farba kapoty: vrch RAL 3000 / spodok RAL 9005

Dĺžka (L) 3500 mm

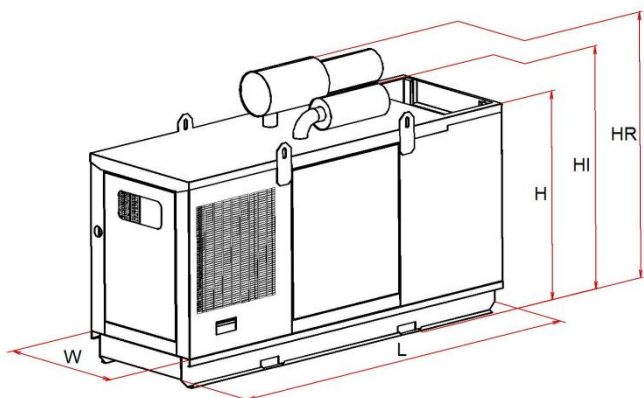
Šírka (W) 1340 mm

Výška (H) 2085 mm

Výška s industr. tlmíčom (HI) -

Výška s rezid. tlmíčom (HR) -

Hmotnosť bez rozvádzača a výfukového tlmíča 3813 kg



Kapota - typ 90 LWA

Bočné a zadné uzamykateľné dvere

Bočne a/alebo zadné sanie vzduchu s žalúziou

Vrchný výstup vzduchu

Farba kapoty: vrch RAL 3000 / spodok RAL 9005

Ekologická vaňa

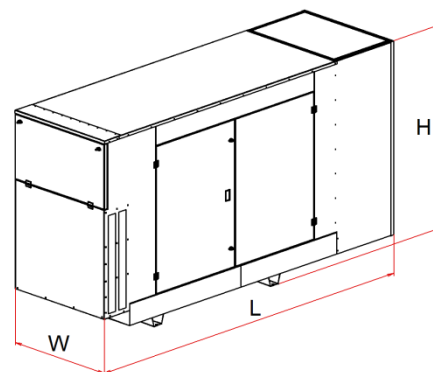
Tlmíč výfuku zabudovaný v kapote

Dĺžka (L) 4270 mm

Šírka (W) 1420 mm

Výška (H) 2010 mm

Hmotnosť bez rozvádzača a výfukového tlmíča 3533 kg



- TBD - bude definované neskôr

- Všetky obrázky sú len informatívne

- Vyhradujeme si právo na zmenu bez upozornenia

TTS Martin, s.r.o.

038 42 Príbovce 343, Slovakia

Tel.: +421 / 43 / 429 44 66