



www.tts-martin.sk

MARTIN POWER MP 400 I-3



Výstupné parametre

Menovitý základný výkon - PRP	400 kVA / 320 kW
Menovitý záložný výkon - ESP	440 kVA / 352 kW
Menovitý prúd	577 A
Napätie	400 V / 230 V
Frekvencia	50 Hz
Napätový systém	TN-C

Základný výkon PRP

Tento výkon je použiteľný pre nepretržité dodávanie elektrickej energie. Doba prevádzky nie je nijak obmedzená a pri tomto výkone je možné 10 % preťaženie počas 1 hodiny každých 6 hodín.

Záložný výkon ESP

Tento výkon je použiteľný pre nepretržité dodávanie elektrickej energie (pri rôznej záťaži) v prípade výpadku elektrickej siete. Pri tomto režime nie je prípustné žiadne preťaženie. Pri takejto prevádzke je povolená maximálna doba chodu EZA 500 hodín za rok pri nepretržitej prevádzke 300 hodín

Základné informácie

Výrobca motora	FPT - IVECO
Typ motora	C13 TE2F
Emisný limit	stage III A
Otáčky	1500 min ⁻¹
Prúd rozvádzača AMF5, M1, P1 (AMF1)	630 A (- A)
Štandardná kapacita nádrže	750 l

Dostupné generátory

Mecc Alte	ECO40-1S/4
Sincro	SK 315 SM
Marelli	MJB 315 MA 4
WEG	AG10 280 MI20AI



- TBD - bude definované neskôr
- Všetky obrázky sú len informatívne
- Vyhradujeme si právo na zmenu bez upozornenia

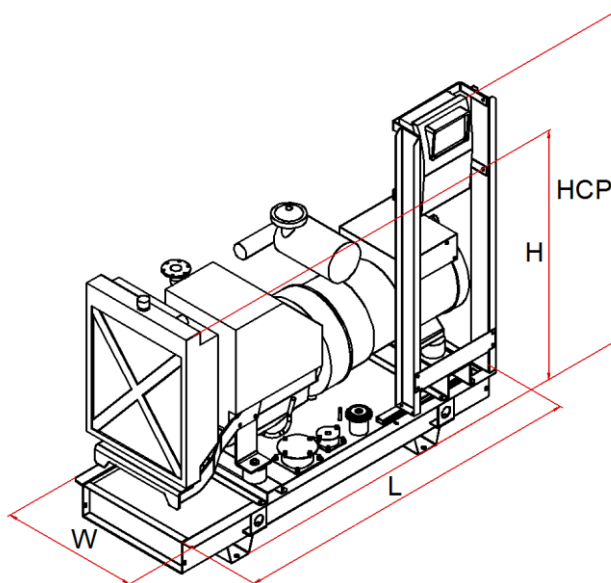
TTS Martin, s.r.o.
038 42 Príbovce 343, Slovakia
Tel.: +421 / 43 / 429 44 66



Rozmery a hmotnosť

Dĺžka (L)	3445 mm (3595 mm)
Šírka (W)	1612 mm
Výška (H)	1814 mm
Výška s CP* (HCP)	1833 mm
Hmotnosť bez CP*	2781 kg

* CP - Ovládací rozvádzač



Detaily EZA

Spotreba paliva pri 100 % PRP	92 l
Spotreba paliva pri 75 % PRP	70 l
Spotreba paliva pri 50 % PRP	56 l
Spotreba paliva pri 25 % PRP	32 l
Ovládacie napätie	24 V
Batérie	2 x 140 Ah

Štandardná dodávka

Motor
4-dobý vznetový motor
Kabeláž motoru
Sada chladiča s ventilátorom
Vzduchový filter
Medzichladič
Turbodúchadlo (pre preplňované)
Alternátor dobíjania akumulátora
Olejový chladič
Olejový filter
Palivový filter
Dopravné Palivové čerpadlo
Ventil vypúšťania oleja
Štartér
Generátor
Samoregulačný systém
Samobudiaci systém
Synchrónny generátor
Jednoložiskové prevedenie
Krytie IP 21
Automatická regulácia napätia
Bezkartáčový
Pružný spojovací disk
Základový rám
Oceľový základový rám
Pružné antivibračné uloženie
Zabudovaná palivová nádrž
Snímač hladiny paliva
Zátka nalievania s odvetraním nádrže
Štartovací akumulátor
Protipríruba, tesnenie, sada spojovacieho materiálu
Prvé naplnenie oleja a chladiacej kvapaliny
Štandardné výrobné záťažové testy
Prevádzkový a údržbový manuál

Podrobné informácie o motore

Základný výkon - PRP	342 kW
Záložný výkon - ESP	377 kW
Nasávanie	preplňovaný s medzichladením
Regulátor otáčok	elektronický
Počet valcov - usporiadanie	6L
Zdvihový objem	12,9 dm ³
Množstvo vzduchu na sanie	30 m ³ /min
Množstvo vzduchu na chladenie	335 m ³ /min
Maximálny odpor na saní	5 kPa
Teplota odvedené chladením	212 kW
Teplota vysálané	61 kW
Množstvo výfukových plynov	86 m ³ /min
Maximálny odpor vo výfuku	5 kPa
Max. teplota výfukových plynov	520 °C
Trieda vyhotovenia	G 3
Merná spotreba paliva	213 g/kWh
Objem oleja v motore	35 l
Objem chladiacej kvapaliny	67 l

Dostupné príslušenstvo

	MP Manual
	MP Automatic
	MP Parallel
	MP ATS
Ovládaci rozvádzač	
Kapota typu 95LWA [LWA / dB(A)]	96 / 71 @ 7 m
Kapota typu 90LWA [LWA / dB(A)]	91 / 66 @ 7 m
Kontajner	20'
Priemyselný tlmič výfuku -20 dB	DN 150
Rezidenčný tlmič výfuku -30 dB	DN 150

Príslušenstvo na pranie

Ekologická vaňa	
Zväčšená palivová nádrž	2000 l
Zvýšené krytie IP	
Elektronické riadenie otáčok	
Elektronická regulácia otáčok	
Homologovaný podvozok pre cestnú prepravu	
Oddelená zásobná nádrž	
Automatické dopĺňanie paliva	

Veľa ďalšieho príslušenstva

Kapota - typ 95 LWA

Bočné a zadné uzamykateľné dvere

Bočne a/alebo zadné sanie vzduchu s žalúziou

Vrchný výstup vzduchu

Pozícia výfukového tlmíča v kapote

Farba kapoty: vrch RAL 3000 / spodok RAL 9005

Dĺžka (L) 4400 mm

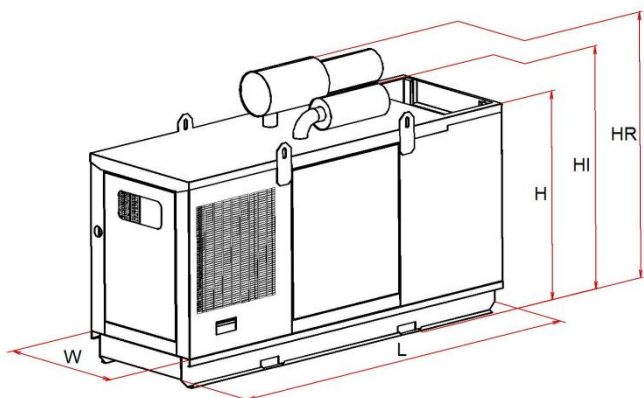
Šírka (W) 1612 mm

Výška (H) 2388 mm

Výška s industr. tlmíčom (HI) -

Výška s rezid. tlmíčom (HR) -

Hmotnosť bez rozvádzača a výfukového tlmíča 3440 kg



Kapota - typ 90 LWA

Bočné a zadné uzamykateľné dvere

Bočne a/alebo zadné sanie vzduchu s žalúziou

Vrchný výstup vzduchu

Farba kapoty: vrch RAL 3000 / spodok RAL 9005

Ekologická vaňa

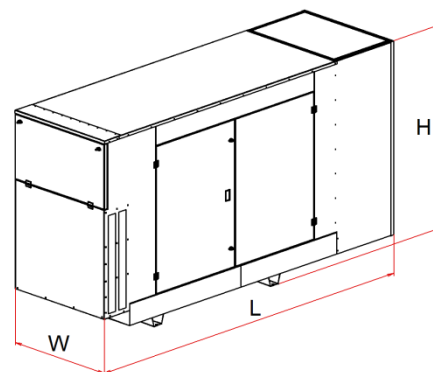
Tlmíč výfuku zabudovaný v kapote

Dĺžka (L) 4885 mm

Šírka (W) 1500 mm

Výška (H) 2180 mm

Hmotnosť bez rozvádzača a výfukového tlmíča 3981 kg



- TBD - bude definované neskôr

- Všetky obrázky sú len informatívne

- Vyhradujeme si právo na zmenu bez upozornenia

TTS Martin, s.r.o.

038 42 Príbovce 343, Slovakia

Tel.: +421 / 43 / 429 44 66