



www.tts-martin.sk

## MARTIN POWER MP 80 I



### Výstupné parametre

Menovitý základný výkon - PRP	85 kVA / 68 kW
Menovitý záložný výkon - ESP	92 kVA / 74 kW
Menovitý prúd	123 A
Napätie	400 V / 230 V
Frekvencia	50 Hz
Napätový systém	TN-S

#### Základný výkon PRP

Tento výkon je použiteľný pre nepretržité dodávanie elektrickej energie. Doba prevádzky nie je nijak obmedzená a pri tomto výkone je možné 10 % preťaženie počas 1 hodiny každých 6 hodín.

#### Záložný výkon ESP

Tento výkon je použiteľný pre nepretržité dodávanie elektrickej energie ( pri rôznej záťaži ) v prípade výpadku elektrickej siete. Pri tomto režime nie je prípustné žiadne preťaženie. Pri takejto prevádzke je povolená maximálna doba chodu EZA 500 hodín za rok pri nepretržitej prevádzke 300 hodín

### Základné informácie

Výrobca motora	FPT - IVECO
Typ motora	N45 SM3
Emisný limit	-
Otáčky	1500 min-1
Prúd rozvádzača AMF5, M1, P1 (AMF1)	125 A (160 A)
Štandardná kapacita nádrže	200 l

### Rozmery a hmotnosť

Dĺžka (L)	2265 mm
Šírka (W)	1112 mm
Výška (H)	1355 mm
Výška s CP* (HCP)	1578 mm
Hmotnosť bez CP*	1048 kg

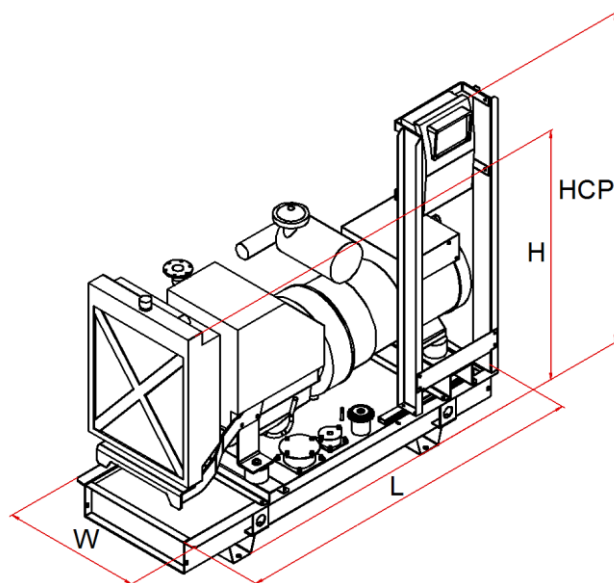
\* CP - Ovládací rozvádzač

### Dostupné generátory

Mecc Alte	ECP34-1S/4
Sincro	SK 225 MM
Marelli	MJB 225 SA 4
WEG	GTA 202 AIVS



- TBD - bude definované neskôr
- Všetky obrázky sú len informatívne
- Vyhradujeme si právo na zmenu bez upozornenia



**Detaily EZA**

Spotreba paliva pri 100 % PRP	19,4 l
Spotreba paliva pri 75 % PRP	14,5 l
Spotreba paliva pri 50 % PRP	9,9 l
Spotreba paliva pri 25 % PRP	6 l
Ovládacie napätie	12 V
Batérie	88 Ah

**Štandardná dodávka**

<b>Motor</b>
4-dobý vznetový motor
Kabeláž motoru
Sada chladiča s ventilátorom
Vzduchový filter
Medzichladič
Turbodúchadlo (pre preplňované)
Alternátor dobíjania akumulátora
Olejoiný chladič
Olejoiný filter
Palivoiný filter
Dopravné Palivové čerpadlo
Ventil vypúšťania oleja
Štartér
<b>Generátor</b>
Samoregulačný systém
Samobudiaci systém
Synchrónny generátor
Jednoložiskové prevedenie
Krytie IP 21
Automatická regulácia napätia
Bezkartáčový
Pružný spojovací disk
<b>Základový rám</b>
Oceľový základový rám
Pružné antivibračné uloženie
Zabudovaná palivová nádrž
Snímač hladiny paliva
Zátka nalievania s odvetraním nádrže
<b>Štartovací akumulátor</b>
Protipríruba, tesnenie, sada spojovacieho materiálu
Prvé naplnenie oleja a chladiacej kvapaliny
Štandardné výrobné záťažové testy
Prevádzkový a údržbový manuál

**Podrobné informácie o motore**

Základný výkon - PRP	73 kW
Záložný výkon - ESP	81 kW
Nasávanie	preplňované turbodúchadlom
Regulátor otáčok	mechanický
Počet valcov - usporiadanie	4L
Zdvihový objem	4,5 dm <sup>3</sup>
Množstvo vzduchu na sanie	8,55 m <sup>3</sup> /min
Množstvo vzduchu na chladenie	110 m <sup>3</sup> /min
Maximálny odpor na saní	5 kPa
Teplota odvedené chladením	52 kW
Teplota vysávané	18 kW
Množstvo výfukových plynov	18 m <sup>3</sup> /min
Maximálny odpor vo výfuku	5 kPa
Max. teplota výfukových plynov	516 °C
Trieda vyhotovenia	G 2
Merná spotreba paliva	217 g/kWh
Objem oleja v motore	13 l
Objem chladiacej kvapaliny	19 l

**Dostupné príslušenstvo**

	MP Manual
	MP Automatic
	MP Parallel
	MP ATS
Ovládacie rozvádzač	
Kapota typu 95LWA [LWA / dB(A)]	93 / 68 @ 7 m
Kapota typu 90LWA [LWA / dB(A)]	90 / 65 @ 7 m
Kontajner	10'
Priemyselný tlmič výfuku -20 dB	DN 70
Reзиденčný tlmič výfuku -30 dB	DN 70

**Príslušenstvo na pranie**

Ekologická vaňa	
Zväčšená palivová nádrž	500 l
Zvýšené krytie IP	
Elektronické riadenie otáčok	
Elektronická regulácia otáčok	
Homologovaný podvozok pre cestnú prepravu	
Oddelená zásobná nádrž	
Automatické dopĺňanie paliva	

Veľa ďalšieho príslušenstva

### Kapota - typ 95 LWA

Bočné a zadné uzamykateľné dvere

Bočne a/alebo zadné sanie vzduchu s žalúziou

Vrchný výstup vzduchu

Pozícia výfukového tmiča v kapote

Farba kapoty: vrch RAL 3000 / spodok RAL 9005

Dĺžka (L) 2700 mm

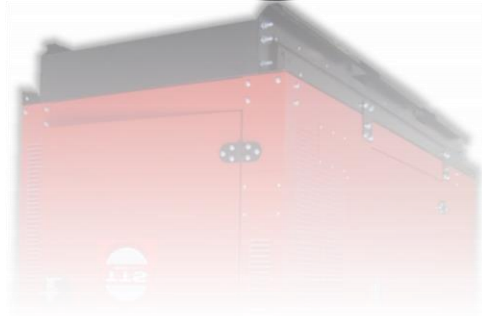
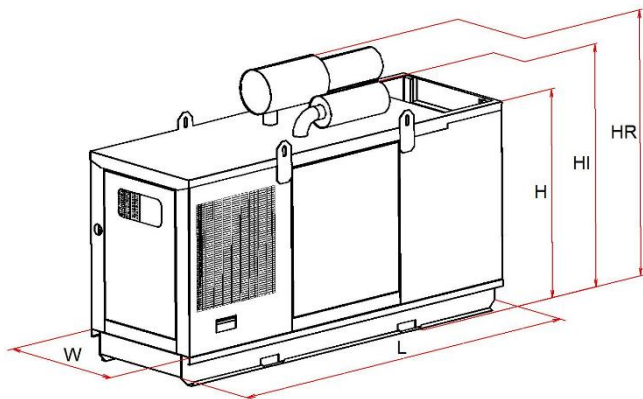
Šírka (W) 1112 mm

Výška (H) 1890 mm

Výška s industr. tmičom (HI) -

Výška s rezid. tmičom (HR) -

Hmotnosť bez rozvádzača a výfukového tmiča 1498 kg



### Kapota - typ 90 LWA

Bočné a zadné uzamykateľné dvere

Bočne a/alebo zadné sanie vzduchu s žalúziou

Vrchný výstup vzduchu

Farba kapoty: vrch RAL 3000 / spodok RAL 9005

Ekologická vaňa

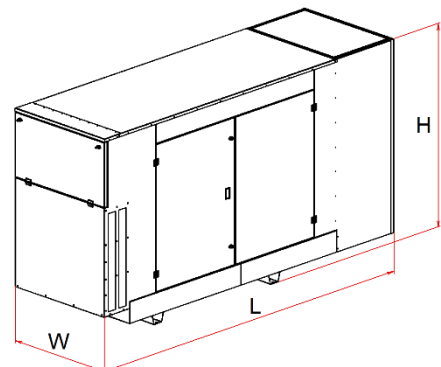
Tmič výfuku zabudovaný v kapote

Dĺžka (L) 3115 mm

Šírka (W) 1000 mm

Výška (H) 1770 mm

Hmotnosť bez rozvádzača a výfukového tmiča 1580 kg



- TBD - bude definované neskôr

- Všetky obrázky sú len informatívne

- Vyhradujeme si právo na zmenu bez upozornenia

TTS Martin, s.r.o.

038 42 Príbovce 343, Slovakia

Tel.: +421 / 43 / 429 44 66